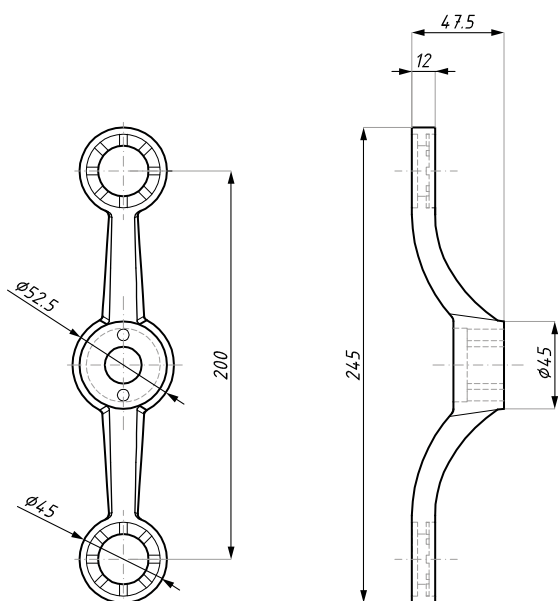


## CDA/200NSP2-180

Mocowanie dwuramienne SPIDER F 180°  
ze stali nierdzewnej SUS 316  
Two way SPIDER F 180° in SUS 316 stainless steel



Kod / Code	Wykończenie / Finish
CDA/200NSP2-180SS	satyna / satin
materiał: SUS 316	materiał: SUS 316
waga produktu (kg): 0,60	item weight (kg): 0,60