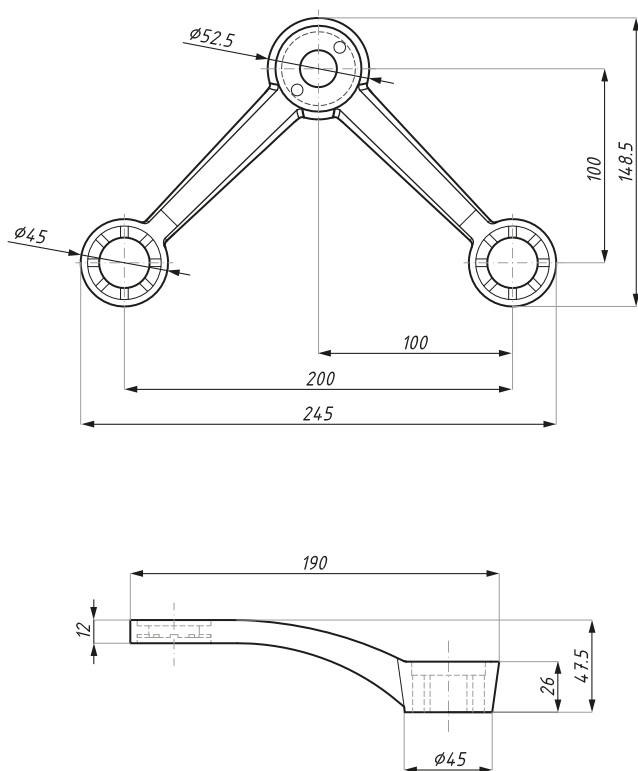


CDA/200NSP2-90

Mocowanie dwuramienne SPIDER F 90°
ze stali nierdzewnej SUS 316
Two way SPIDER F 90° in SUS 316 stainless steel



Kod / Code	Wykończenie / Finish
CDA/200NSP2-90SSS	satyna / satin
materiał: SUS 316	materiał: SUS 316
waga produktu (kg): 0,76	item weight (kg): 0,76