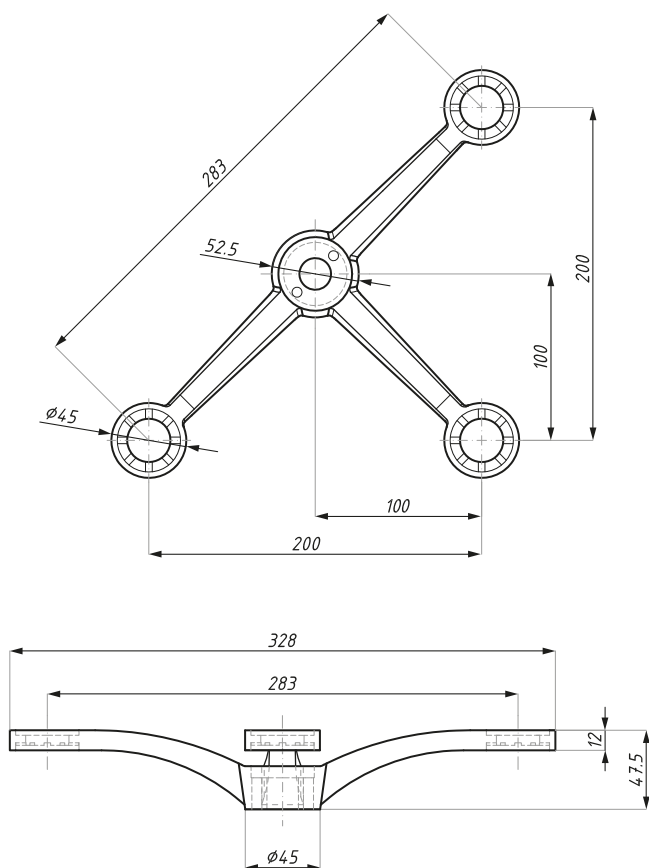


CDA/200NSP3

Mocowanie trójramienne SPIDER F
ze stali nierdzewnej SUS 316
Three way SPIDER F in SUS 316 stainless steel



Kod / Code

CDA/200NSP3SSS

materiał: SUS 316

waga produktu (kg): 1,00

Wykończenie / Finish

stal nierdzewna satyna / satin stainless steel

materiał: SUS 316

item weight (kg): 1,00