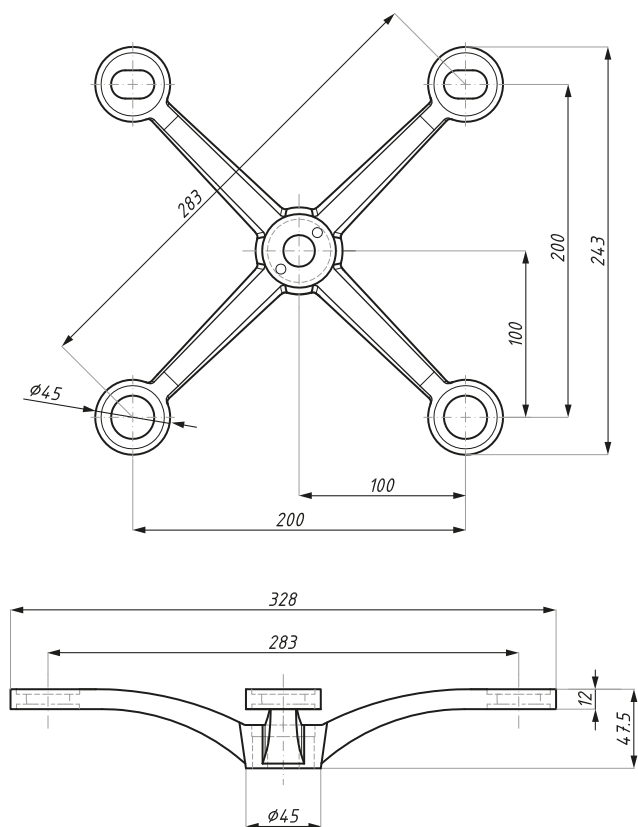


CDA/200NSP4

Mocowanie czteroramienne SPIDER F
ze stali nierdzewnej SUS 316
Four way SPIDER F in SUS 316 stainless steel



Kod / Code

CDA/200NSP4SSS

material: SUS 316

waga produktu (kg): 1,27

Wykończenie / Finish

stal nierdzewna satyna / satin stainless steel

material: SUS 316

item weight (kg): 1,27