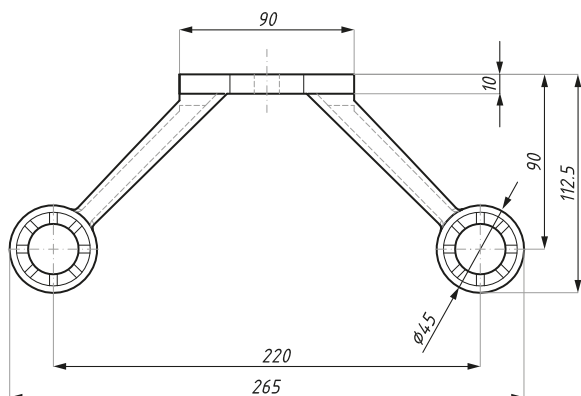
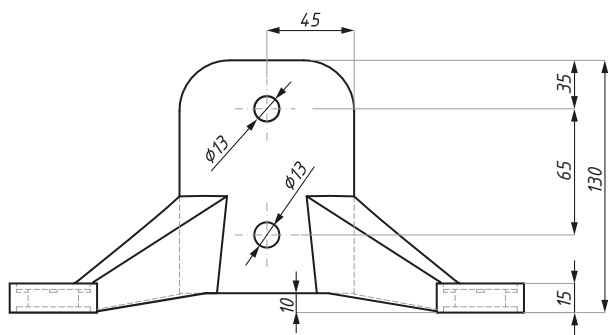


## CDA/220SP2-WM

Mocowanie dwuramienne SPIDER F  
ze stali nierdzewnej SUS 316 - do ściany  
Two way SPIDER F in SUS 316 stainless steel - wall mount



Kod / Code	Wykończenie / Finish
CDA/220SP2-WMRHSSS	satyna / satin
materiał: SUS 316	material: SUS 316
waga produktu (kg): 1,55	item weight (kg): 1,55