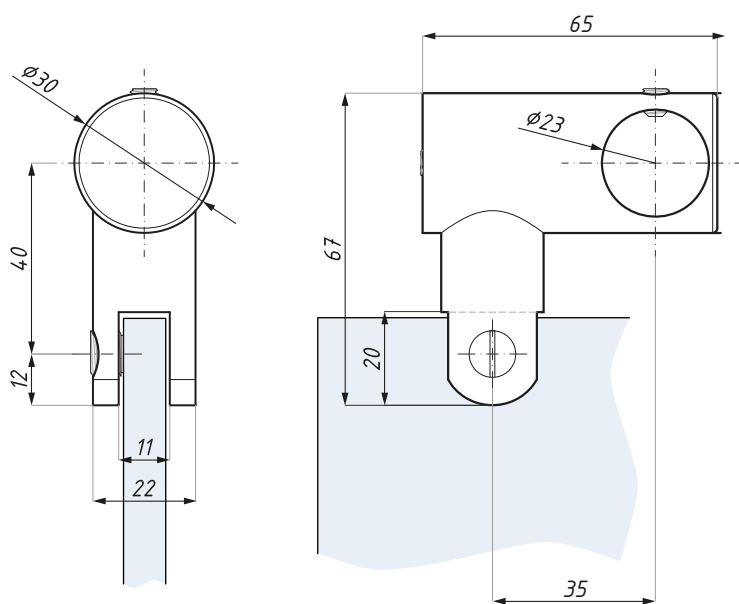


CB02

Łącznik boczny, przelotowy szkło - reling
Parallel connector



Kod / Code	Materiał / Material	Wykończenie / Finish
CB02PC	mosiądz / brass	chrom polysk / polished chrome
CB02SC	mosiądz / brass	chrom satyna / satin chrome
grubość szkła (mm): 8; 10		glass thickness (mm) : 8; 10