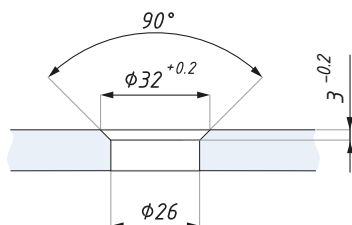
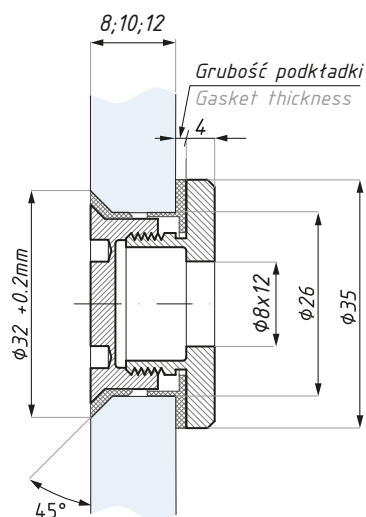


Rotula stożkowa (regulowana)
Countersunk point stud (adjustable)



Przygotowanie szkła
Glass preparation

Grubość szkła (mm) Glass thickness (mm)	Grubość podkładki (mm) Gasket thickness (mm)
8	5.5
10	3.5
12	1.5

Kod / Code	Grubość szkła (mm) Glass thickness (mm)	Materiał Material
CSASSS	8; 10; 12	stal nierdzewna / stainless steel
		wykończenie: satyna finish: satin
		zawiera podkładki do szkła gaskets included