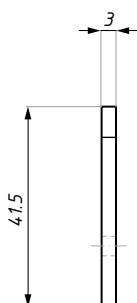
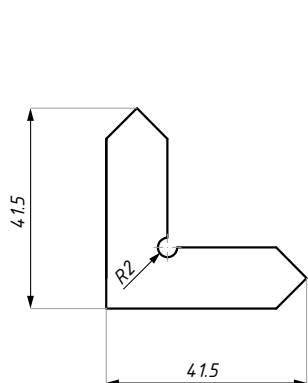


NUOVO PALERMO

KARTA TECHNICZNA / TECHNICAL INFORMATION

FR-F-BRACKET

Kątownik stabilizujący dla profili ościeżnicowych typu „H”
Alignment corner joint for „H” profile



Kod / Code

FR-F-BRACKET

Materiał / Material

stal nierdzewna / stainless steel


CDA Polska Sp. z o.o. Sp. k.

Ul. Robotnicza 60, 53-608 Wrocław



 www.cdapolska.pl

 www.oszkle.pl

 www.sklep.cdapolska.pl

