

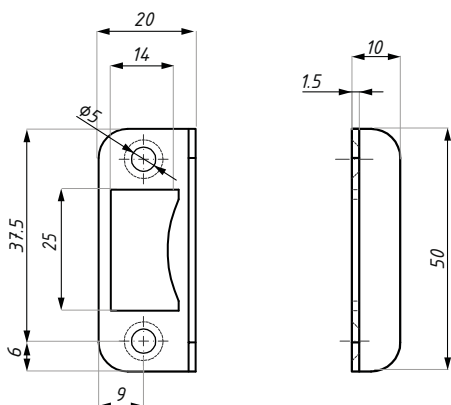


# NUOVO PALERMO

KARTA TECHNICZNA / TECHNICAL INFORMATION

## FR-PMON

Płytko do zamków z serii MONZA OFFICE  
Plate for locks MONZA OFFICE series



**Kod / Code**

FR-PMON

**Materiał / Material**

stal nierdzewna / stainless steel

CDA Polska Sp. z o.o. Sp. k.

Ul. Robotnicza 60, 53-608 Wrocław




 [www.cdapolska.pl](http://www.cdapolska.pl)


 [www.oszkle.pl](http://www.oszkle.pl)

 [www.sklep.cdapolska.pl](http://www.sklep.cdapolska.pl)



 [biuro@cdapolska.pl](mailto:biuro@cdapolska.pl)

 Wrocław: 71 797 80 28

 Warszawa: 22 675 05 89

 Gdynia: 58 719 28 78