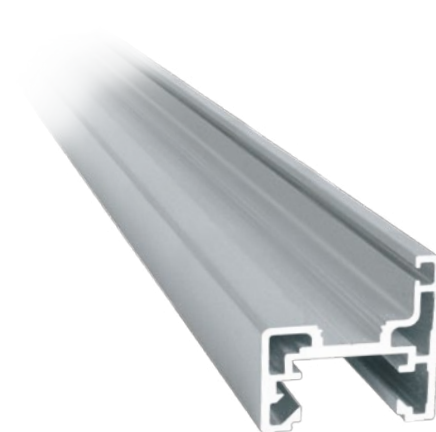
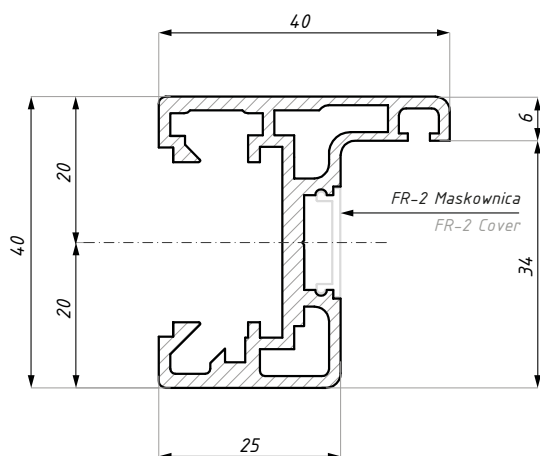


## CDA/FR1

Profil ościeżnicowy  
Door frame



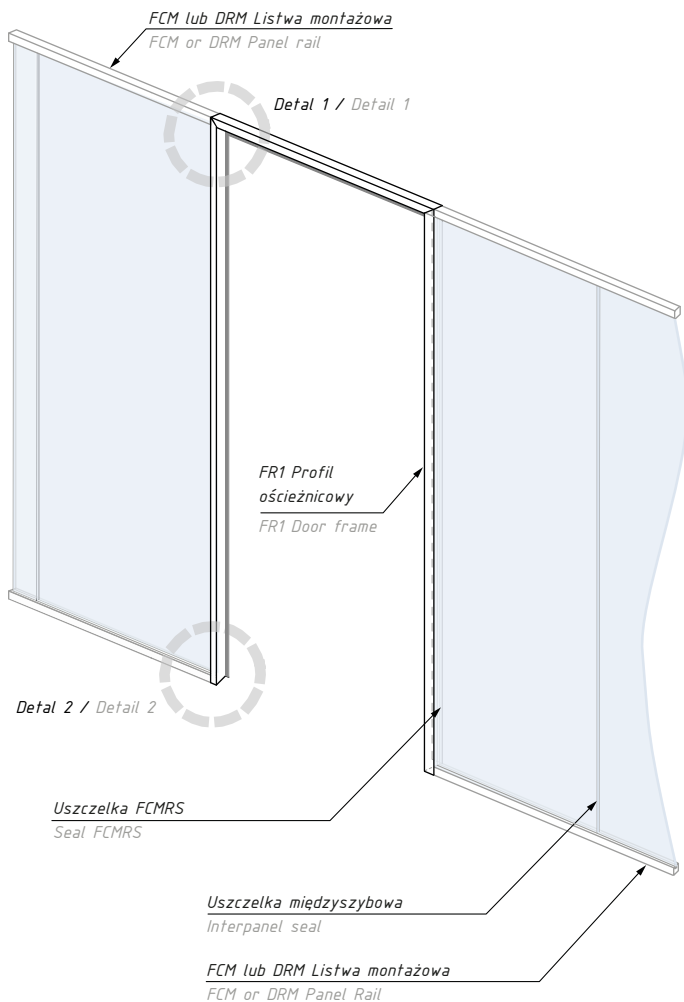
Kod / Code	Długość (mm) Length (mm)	Wykończenie Finish
CDA/FR1-1200AX	1200	alinox / alinox
CDA/FR1-2500AX	2500	alinox / alinox
CDA/FR1-3000AX	3000	alinox / alinox
CDA/FR1-1200NA	1200	anoda / anodized
CDA/FR1-2500 NA	2500	anoda / anodized
CDA/FR1-3000NA	3000	anoda / anodized

materiał: aluminium

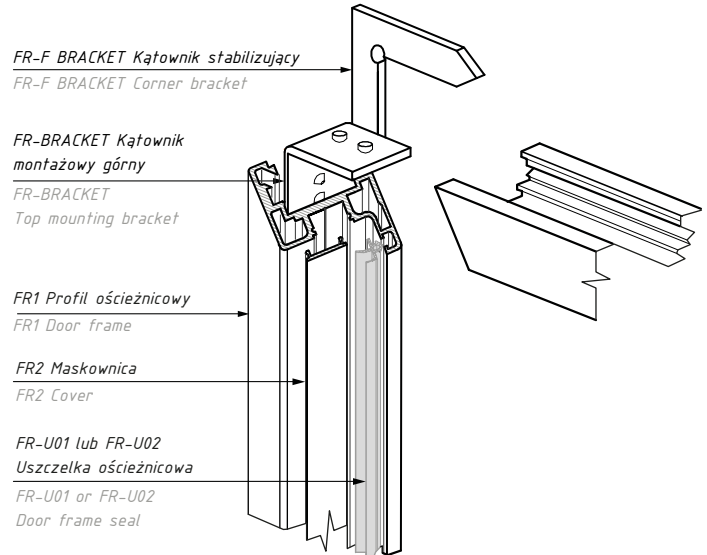
materiał: aluminium

## PALERMO

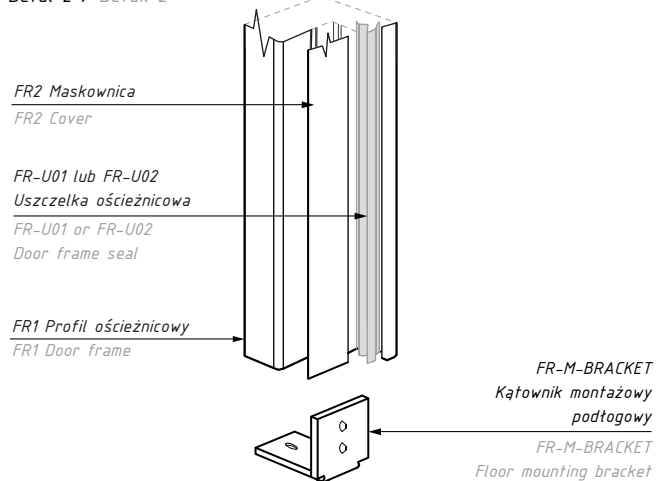
Ościeżnica do drzwi szklanych,  
stosowana przy szklanych ścianach działowych  
Door frame, installed on glass partition walls



Detal 1 / Detail 1



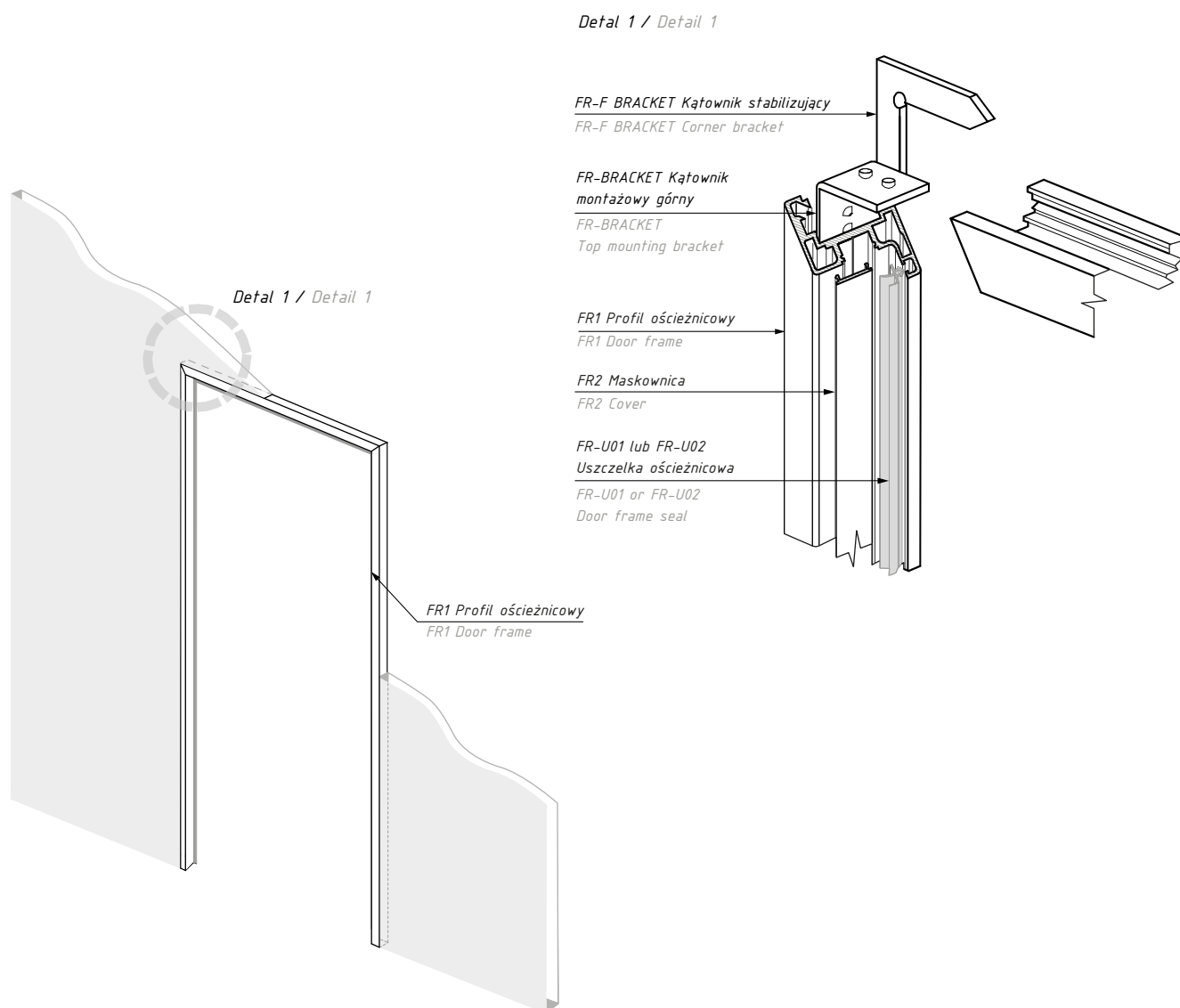
Detal 2 / Detail 2



### Akcesoria: montaż ościeżnicy do szklanych ścian działowych Accessories: montage glass door frame to glass partition walls

Produkt / Produkt	Sztuk / Pcs
profil ościeżnicowy / door frame	zgodnie z projektem according to project
maskownica / cover	zgodnie z projektem according to project
kątownik stabilizujący / corner bracket	2
kątownik montażowy górny / top mounting bracket	2
kątownik montażowy podłogowy / floor mounting bracket	2
uszczelka ościeżnicowa FR-U01 lub FR-U02 door frame seal FR-U01 or FR-U02	zgodnie z projektem according to project
uszczelka boczna do montażu panela szklanego ścianki FCMRS side door frame seal FCMRS for glass of partition walls	zgodnie z projektem according to project
grubość szkła (mm): 8; 10; 12	glass thickness (mm): 8; 10; 12
Przycięcie profili na wymiar wg indywidualnych wskazań	Profiles can be cut according to project

Ościeznica do drzwi szklanych montowana do ściany  
Door frame, wall montage



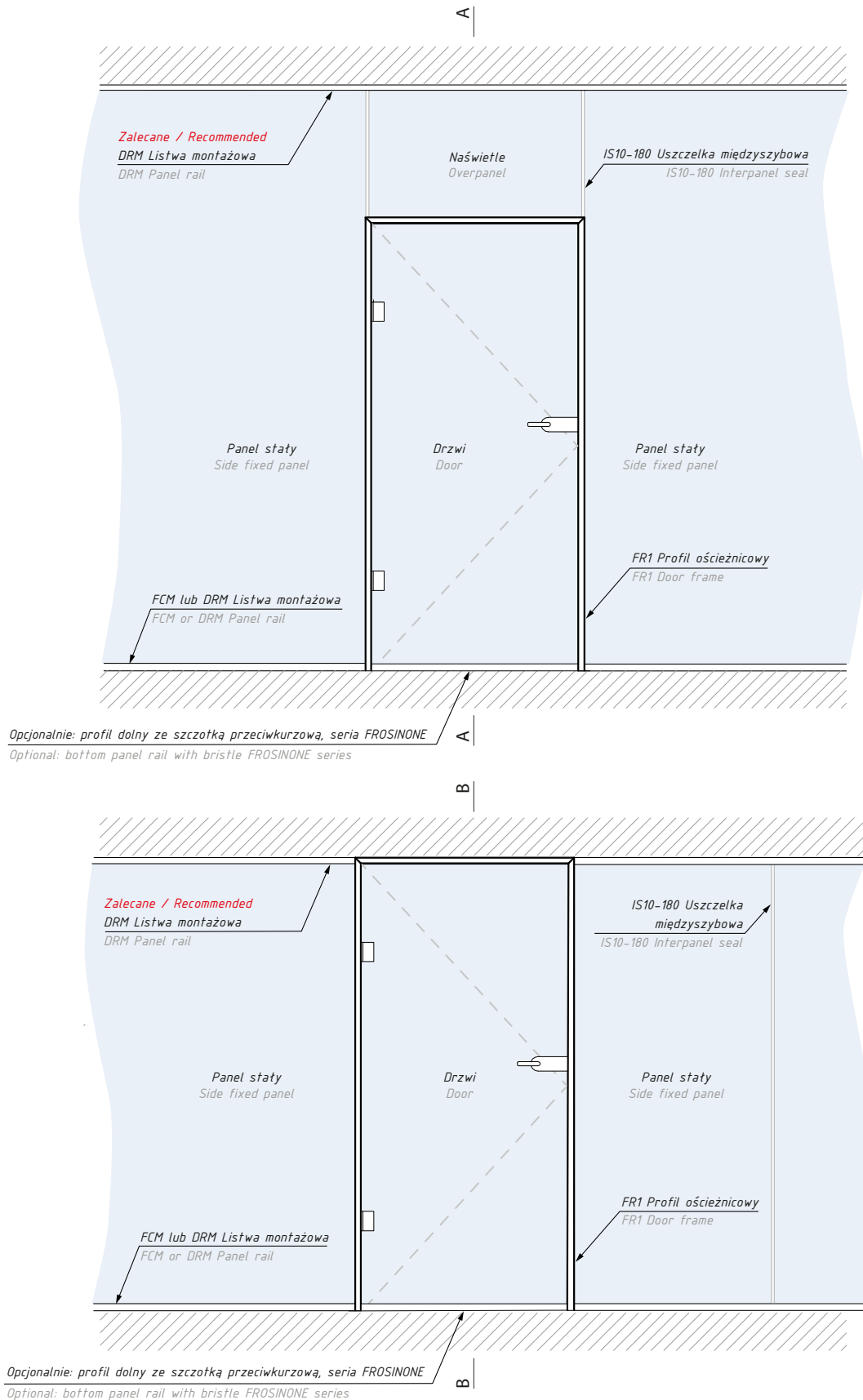
**Akcesoria: montaż ościeżnicy do ściany**  
**Accessories: montage glass frame door to wall**

Produkt / Produkt	Sztuk / Pcs
profil ościeżnicowy / door frame	zgodnie z projektem according to project
maskownica / cover	zgodnie z projektem according to project
kątownik stabilizujący / corner bracket	2
kątownik montażowy górny / top mounting bracket	2
uszczelka ościeżnicowa FR-U01 lub FR-U02 door frame seal FR-U01 or FR-U02	zgodnie z projektem according to project
grubość szkła (mm): 8; 10; 12	glass thickness (mm): 8; 10; 12
Przycięcie profili na wymiar wg indywidualnych wskazań	Profiles can be cut according to project

## Profil ościeźnicowy PALERMO

Widok: profil ościeźnicowy PALERMO

View: door frame PALERMO



## Profil ościeźnicowy PALERMO

Przekrój: profil ościeźnicowy PALERMO  
Section: door frame PALERMO

