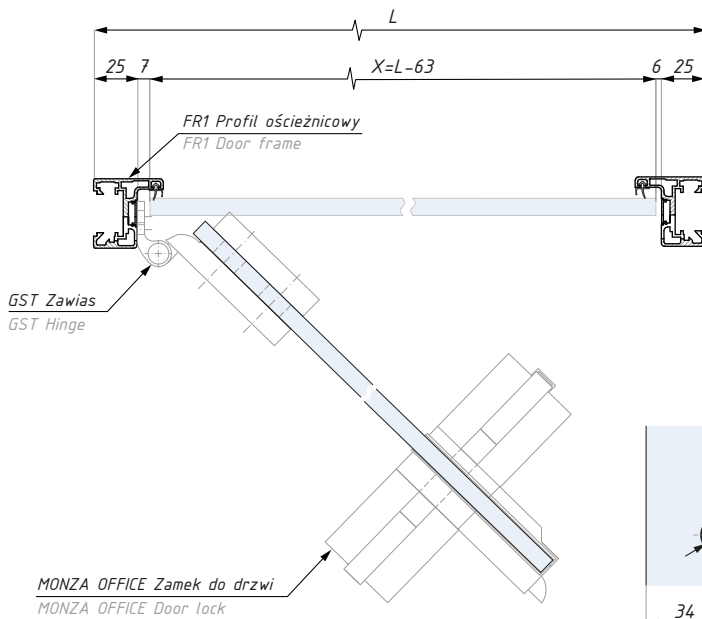
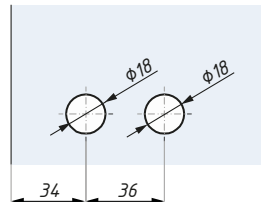


## MONZA OFFICE

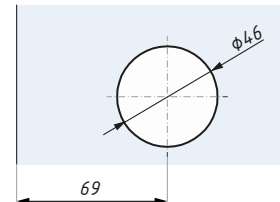
Schemat montażu: zamki i zawias z serii MONZA OFFICE  
Installation scheme: MONZA OFFICE locks and hinge



L= szerokość ościeżnicy  
X= szerokość tafli drzwi  
L= door frame width  
X= door width



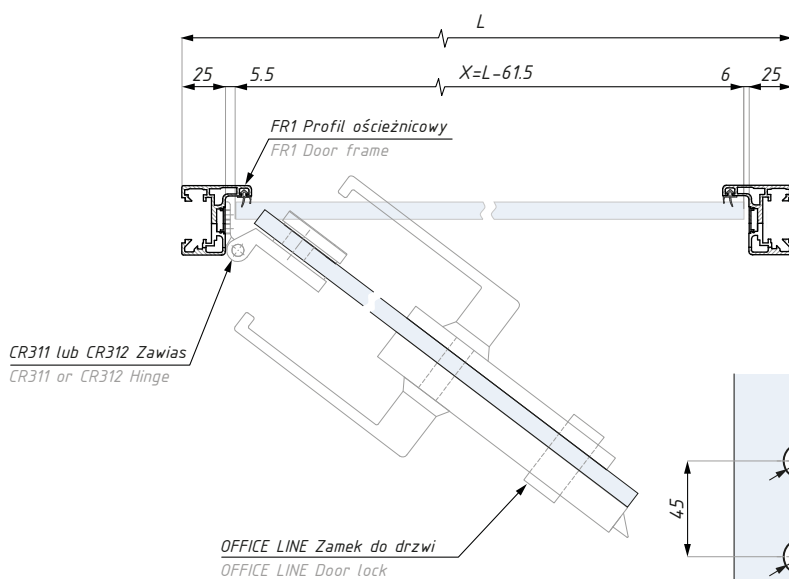
Przygotowanie szkła pod zawias GST  
Glass preparation for hinge GST



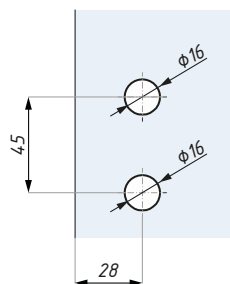
Przygotowanie szkła pod zamki MONZA OFFICE  
Glass preparation for MONZA OFFICE locks

## OFFICE LINE

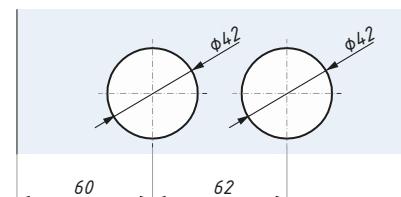
Schemat montażu: zamki i zawiasy z serii OFFICE LINE  
Installation scheme: OFFICE LINE locks and hinges



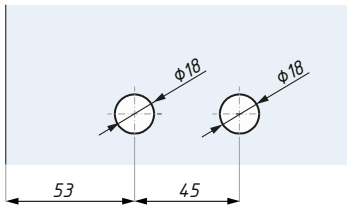
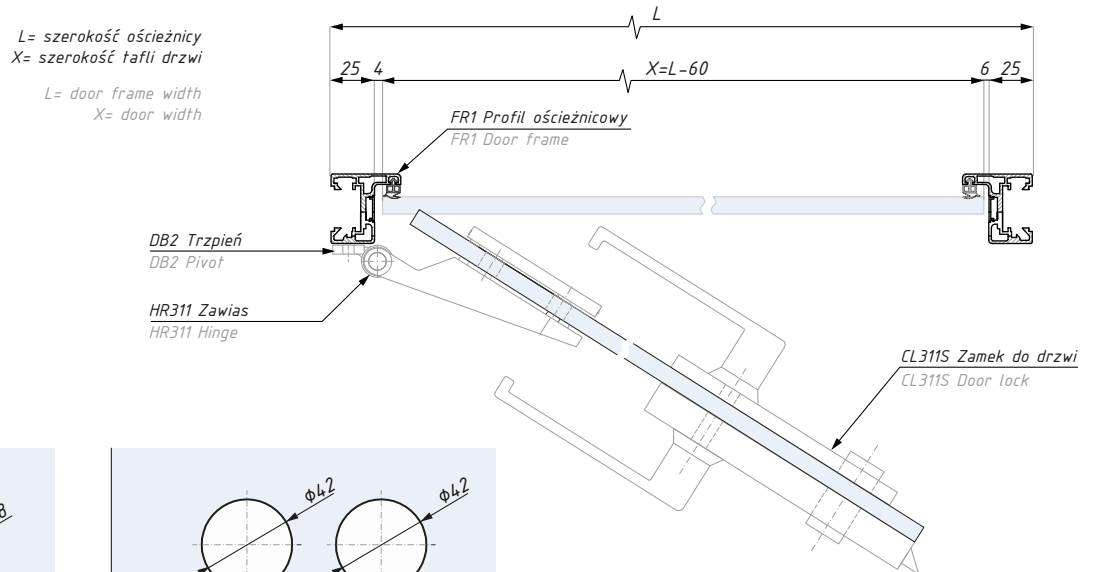
L= szerokość ościeżnicy  
X= szerokość tafli drzwi  
L= door frame width  
X= door width



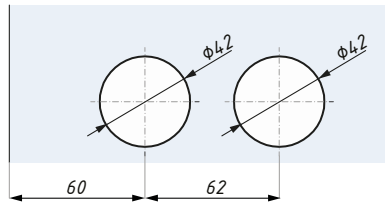
Przygotowanie szkła pod zawiasy CR311 i CR312  
Glass preparation for hinges CR311 i CR312



Przygotowanie szkła pod zamki OFFICE LINE  
Glass preparation for OFFICE LINE locks



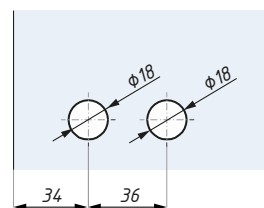
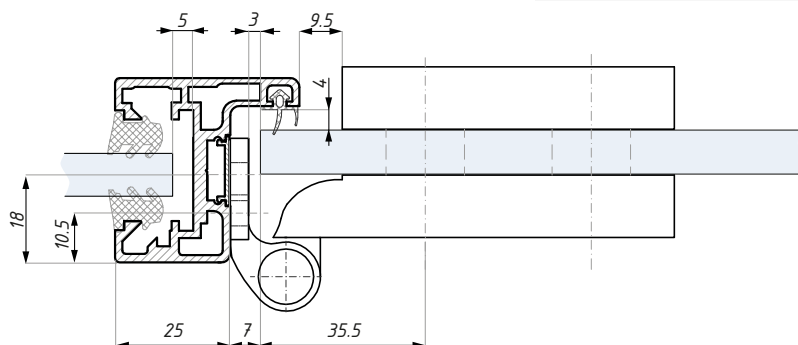
Przygotowanie szkła pod zawias HR311  
Glass preparation for hinge HR311



Przygotowanie szkła pod zamki OFFICE LINE  
Glass preparation for OFFICE LINE locks

## MONZA OFFICE

Montaż z zawiasem GST  
Montage with hinge GST



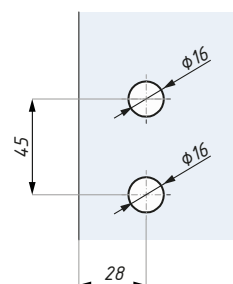
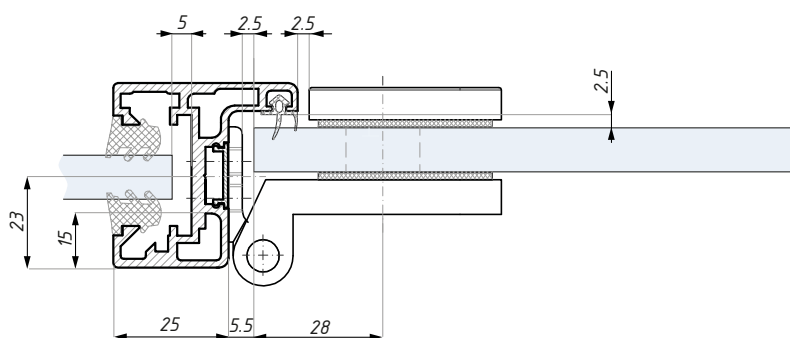
Przygotowanie szkła pod zawias GST  
Glass preparation for hinge GST

Zalecane mocowanie zawiasów: śruby M5x14 z nitonakrętką (we własnym zakresie)  
Recommended hinge fixing: M5x14 screws with blind rivet nut (not supplied)

Opcjonalnie: montaż z płaskownikiem FR-PWZM / Optional: fixing with flat bar FR-PWZM

## OFFICE LINE

Montaż z zawiasem CR311 lub CR312  
Montage with hinge CR311 or CR312



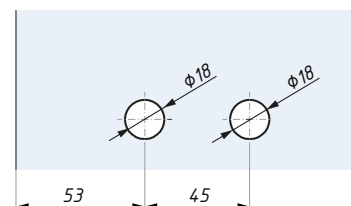
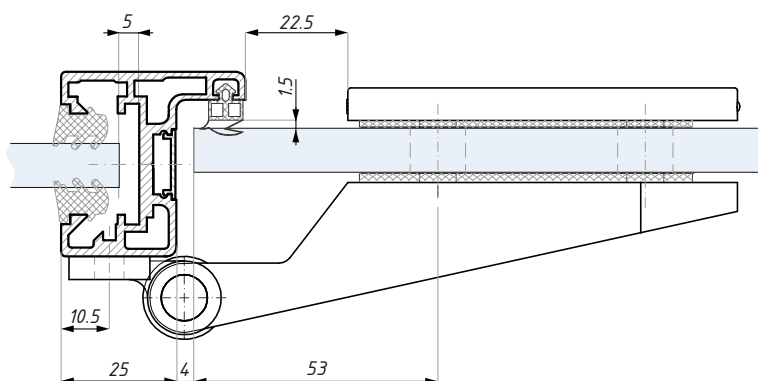
Przygotowanie szkła pod zawias CR311 lub CR312  
Glass preparation for hinge CR311 or CR312

Zalecane mocowanie zawiasów: śruby M5x14 z nitonakrętką (we własnym zakresie)  
Recommended hinge fixing: M5x14 screws with blind rivet nut (not supplied)

Opcjonalnie: montaż z płaskownikiem FR-PWZM / Optional: fixing with flat bar FR-PWZM

## OFFICE LINE

Montaż z zawiasem HR311 z trzpieniem DB2  
Montage with hinge HR311 with frame pivot DB2

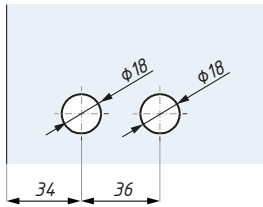


**UWAGA:** Nietypowe przygotowanie szkła pod zawias HR311  
**ATTENTION:** Untypical glass preparation for hinge HR311

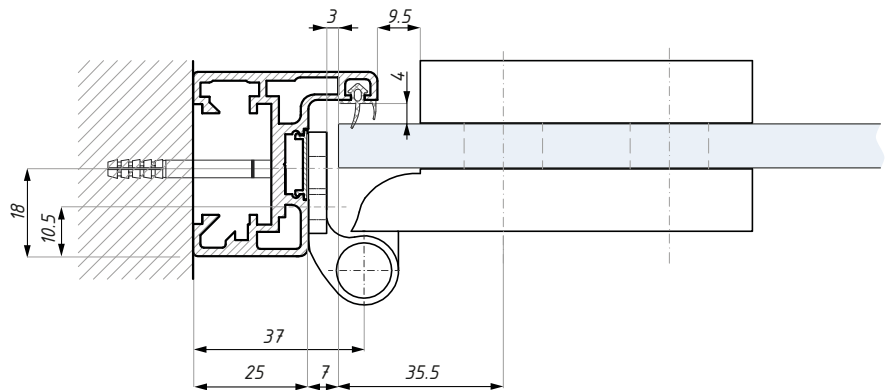
Zalecane mocowanie zawiasów: śruby M6x12 z nitonakrętką (we własnym zakresie)  
Recommended hinge fixing: M6x12 screws with blind rivet nut (not supplied)

## MONZA OFFICE

Montaż z zawiasem GST  
Montage with hinge GST

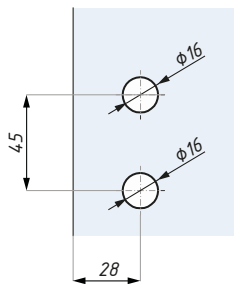


Przygotowanie szkła pod zawias GST  
Glass preparation for hinge GST

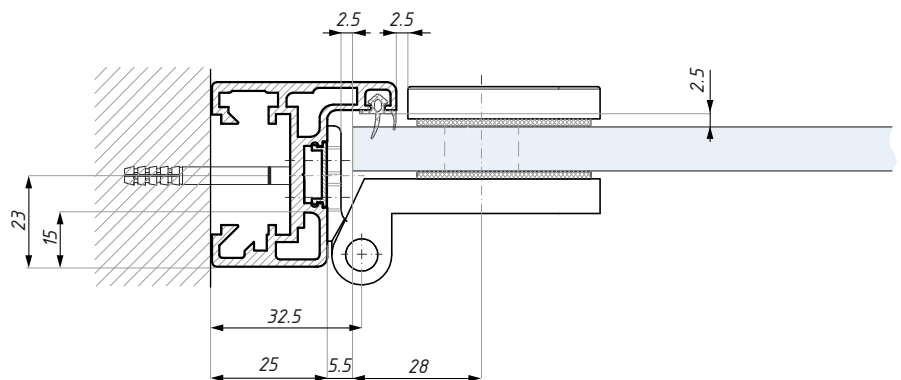


## OFFICE LINE

Montaż z zawiasem CR311 lub CR312  
Montage with hinge CR311 or CR312

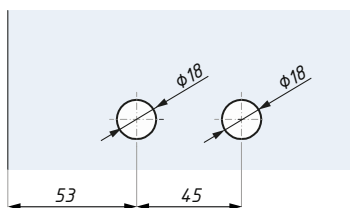


Przygotowanie szkła pod zawias CR311 lub CR312  
Glass preparation for hinge CR311 or CR312



## OFFICE LINE

Montaż z zawiasem HR311 z trzpieniem DB2  
Montage with hinge HR311 with frame pivot DB2



**UWAGA:** Nietypowe przygotowanie szkła pod zawias HR311  
**ATTENTION:** Untypical glass preparation for hinge HR311

