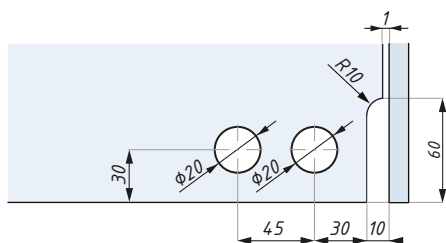
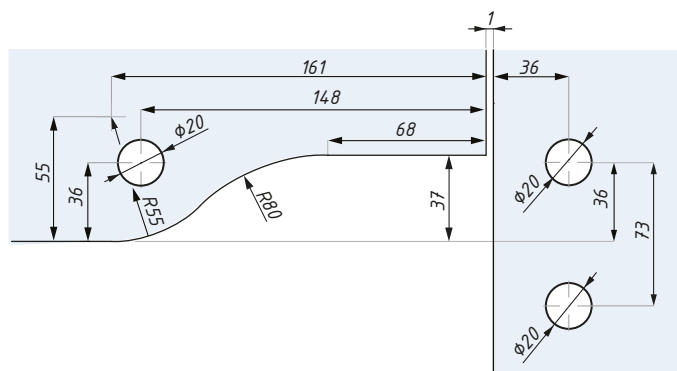
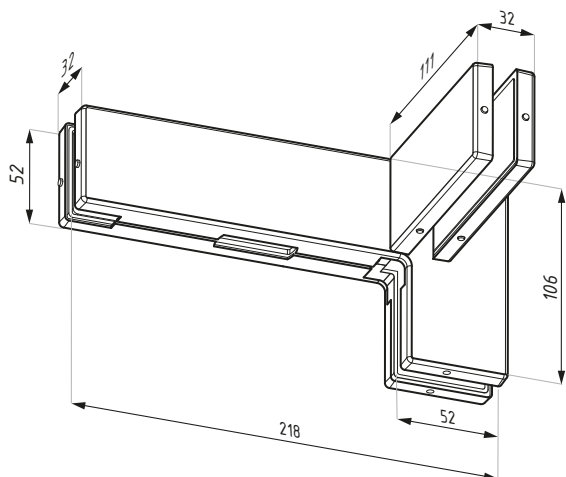


GK41LH

Przeciwkaseta – łącznik naświetla z panelem bocznym i żeblem wzmacniającym (lewy)
Over & side panel strike patch with interior fin
panel link (left handed)



Przygotowanie szkła
Glass preparation

Kod / Code	Materiał Material	Wykończenie Finish
GK41LHPSS	stal nierdzewna / stainless steel	połysk / polish
GK41LHSSS	stal nierdzewna / stainless steel	satyna / satin
grubość szkła (mm): 8; 10; 12		glass thickness (mm): 8; 10; 12
zalecana siła dokręcania śrub (Nm): M6: 15; M8: 20		recommended torque force for the screws (Nm): M6: 15; M8: 20
dla zamka: PL50		for corner lock: PL50