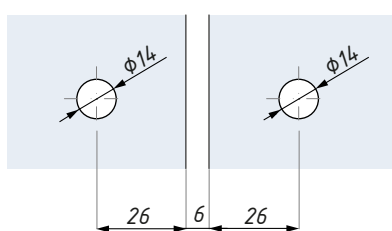
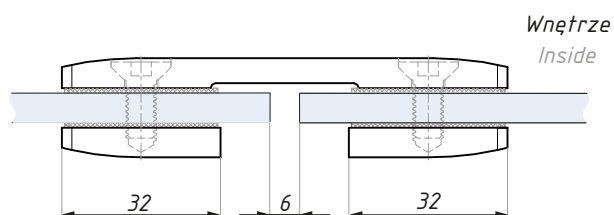
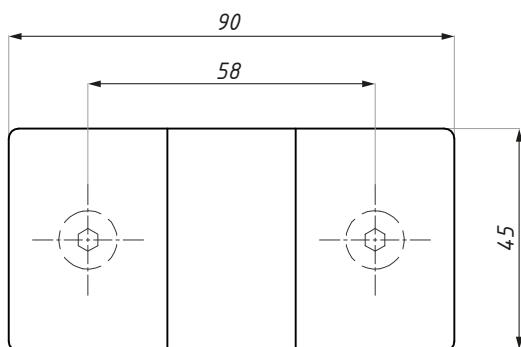


## GTG180PC-512

Klamra (szkło - szkło 180°)  
Clamp (glass to glass 180°)



Przygotowanie szkła  
Glass preparation

Kod / Code	Wykończenie / Finish
GTG180PC-512PC	chrom połysk / polish chrome
GTG180PC-512SC	chrom satyna / satin chrome
materiał: mosiądz	material: brass
grubość szkła (mm): 6; 8	glass thickness (mm): 6; 8
zalecana siła dokręcania śrub (Nm): 10	recommended torque force (Nm): 10