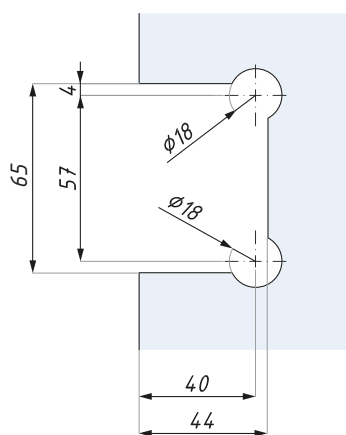
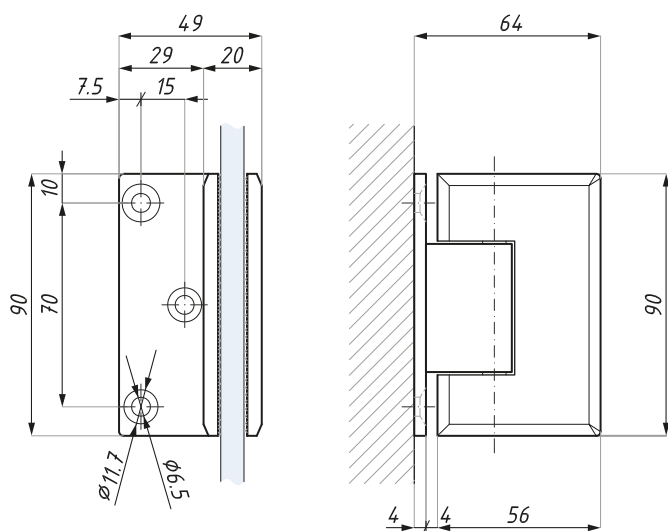


Zawias: mocowanie boczne (szkło - ściana 90°)
Hinge: side fixing (glass to wall 90°)



Przygotowanie szkła
Glass preparation



Kod / Code	Wykończenie / Finish
GX990.1OSPC	chrom połysk / polish chrome
GX990.1OSSC	chrom satyna / satin chrome
materiał: mosiądz	material: brass
grubość szkła (mm): 8; 10	glass thickness (mm): 8; 10
max. waga drzwi na parę (kg): 60	max. door weight per pair (kg): 60
max. szerokość drzwi (mm): 900	max. door width (mm): 900
zalecana siła dokręcania śrub (Nm): 10	recommended torque force (Nm): 10