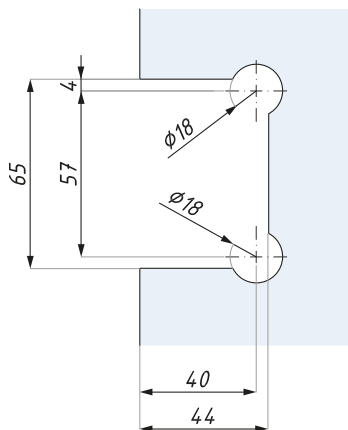
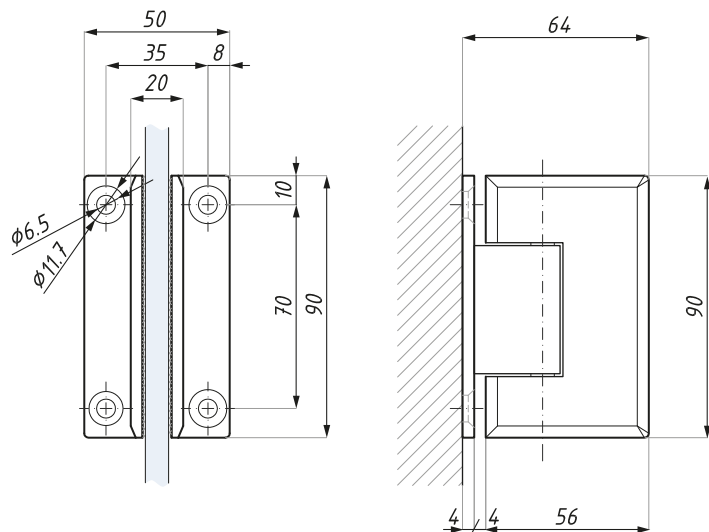


GX990.1

Zawias (szkło - ściana 90°)
Hinge (glass to wall 90°)



Przygotowanie szkła
Glass preparation

| Kod / Code | Wykończenie / Finish |
|--|------------------------------------|
| GX990.1PC | chrom połysk / polish chrome |
| GX990.1SC | chrom satyna / satin chrome |
| materiał: mosiądz | material: brass |
| grubość szkła (mm): 8; 10 | glass thickness (mm): 8; 10 |
| max. waga drzwi na parę (kg): 60 | max. door weight per pair (kg): 60 |
| max. szerokość drzwi (mm): 900 | max. door width (mm): 900 |
| zalecana siła dokręcania śrub (Nm): 10 | recommended torque force (Nm): 10 |