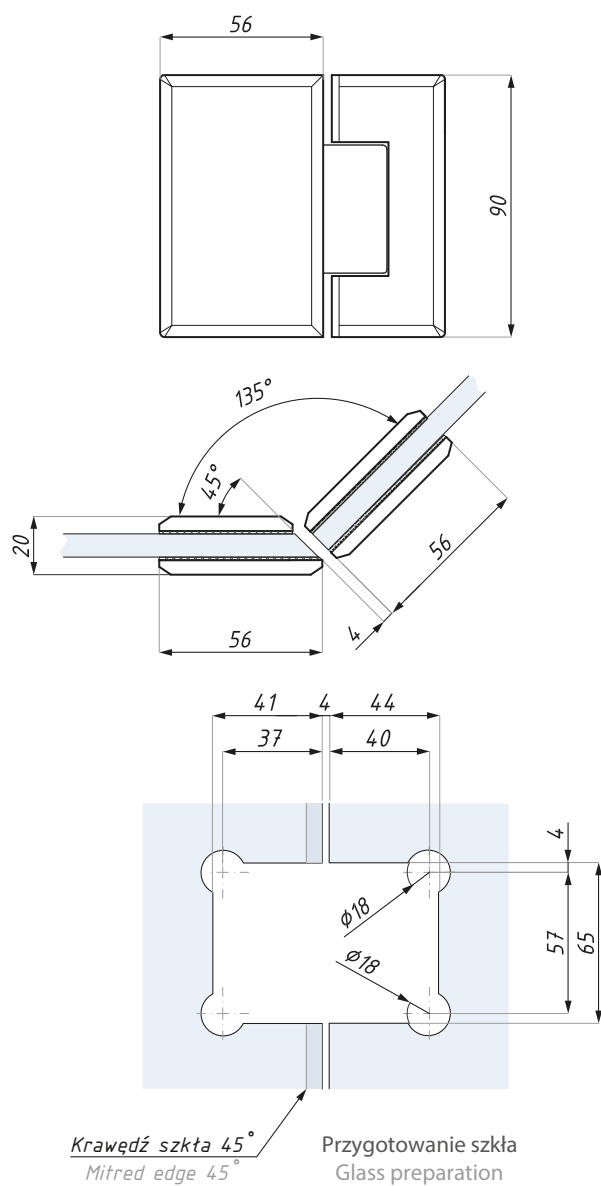


## GX990.3

Zawias (szkło - szkło 135°)  
Hinge (glass to glass 135°)



Kod / Code	Wykończenie / Finish
GX990.3PC	chrom polysk / polish chrome
GX990.3SC	chrom satyna / satin chrome
materiał: mosiądz	material: brass
grubość szkła (mm): 8; 10	glass thickness (mm): 8; 10
max. waga drzwi na parę (kg): 60	max. door weight per pair (kg): 60
max. szerokość drzwi (mm): 900	max. door width (mm): 900
zalecana siła dokręcania śrub (Nm): 10	recommended torque force (Nm): 10