

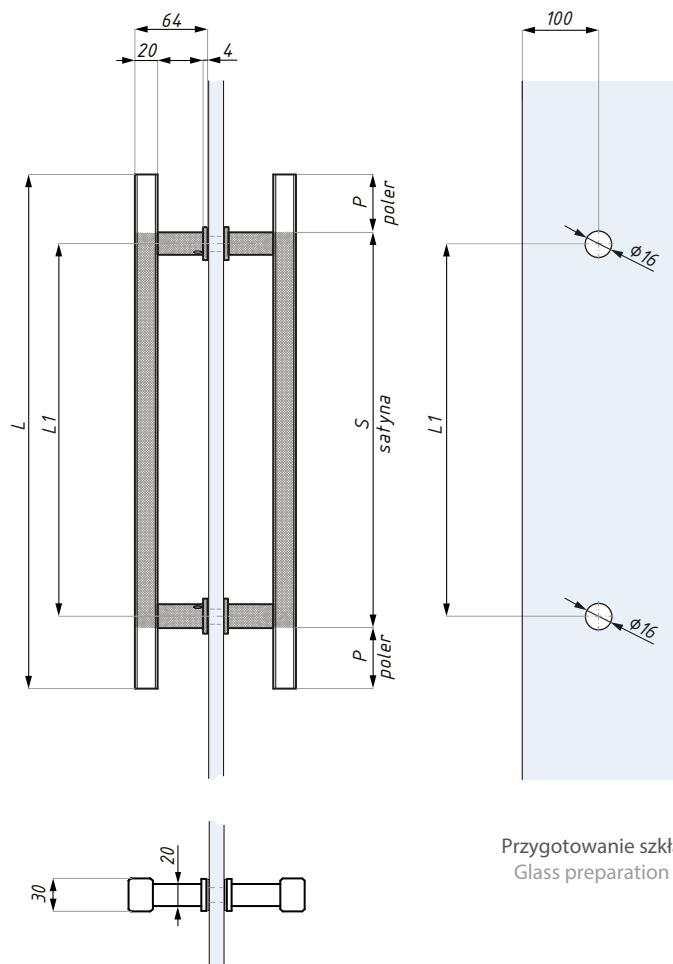


# ANCONA

## KARTA TECHNICZNA / TECHNICAL INFORMATION

### HQ16

Uchwyt drzwiowy  
Door handle



Przygotowanie szkła  
Glass preparation



Kod / Code	L	L1	Materiał / Material
HQ16-20/30-425LBI	425	305	stal nierdzewna / stainless steel
HQ16-20/30-600LBI	600	425	stal nierdzewna / stainless steel
wykończenie: bicolor (satyna-połysk)			finish: bicolor (satin-polished)
grubość szkła (mm): 8-12			glass thickness (mm): 8-12

CDA Polska Sp. z o.o. Sp. k.

Ul. Robotnicza 60, 53-608 Wrocław



[www.cdapolska.pl](http://www.cdapolska.pl)

[www.oszkle.pl](http://www.oszkle.pl)

[www.sklep.cdapolska.pl](http://www.sklep.cdapolska.pl)



[biuro@cdapolska.pl](mailto:biuro@cdapolska.pl)

Wrocław: 71 797 80 28

Warszawa: 22 675 05 89

Gdynia: 58 719 28 78