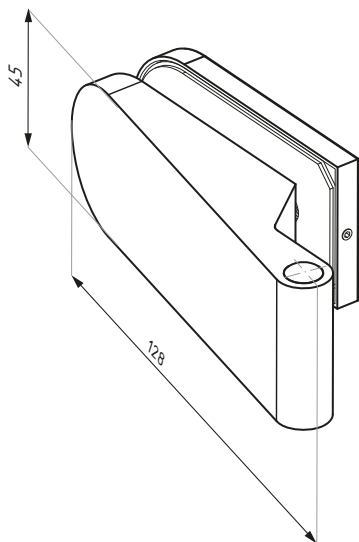
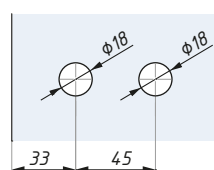
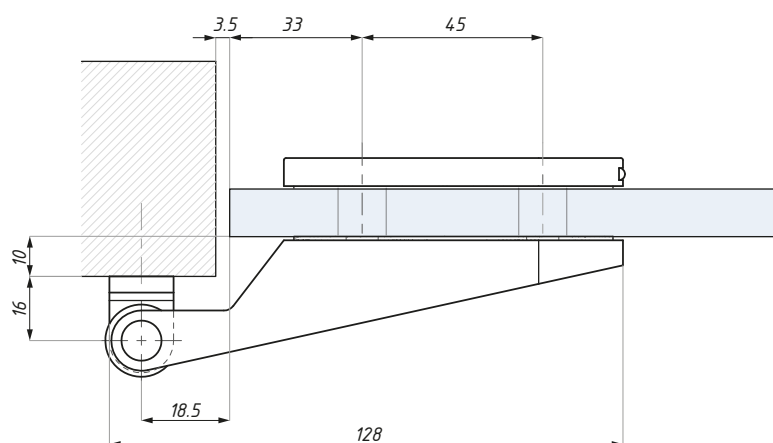


CDA/HR311

Zawias
Hinge

Kod / Code	Materiał / Material	Wykończenie / Finish
CDA/HR311	stal nierdzewna / stainless steel	satyna / satin
grubość szkła (mm): 8; 10; 12		glass thickness (mm): 8; 10; 12
zalecana siła dokręcania śrub (Nm): M6: 15		recommended torque force for the screws (Nm): M6: 15
zalecana szerokość tafli na 2 zawiasy (mm): max 950		recommended door width per pair (mm): max 950

CDA/HR311Schemat montażu
MontagePrzygotowanie szkła
Glass preparation