



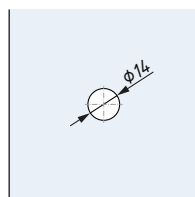
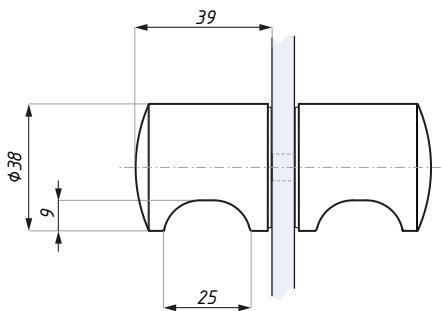
MODENA

KARTA TECHNICZNA / TECHNICAL INFORMATION

KH16-38

Gałka do drzwi (Ø38)

Door knob (Ø38)



Przygotowanie szkła
Glass preparation



Kod / Code	Materiał / Material	Wykończenie / Finish
KH16-38SSS	stal nierdzewna / stainless steel	satyna / satin
KH16-38PSS	stal nierdzewna / stainless steel	połysk / polished

grubość szkła (mm): 8 - 12

glass thickness (mm): 8 - 12

CDA Polska Sp. z o.o. Sp. k.

Ul. Robotnicza 60, 53-608 Wrocław




 www.cdapolska.pl


 www.oszkle.pl

 www.sklep.cdapolska.pl



 biuro@cdapolska.pl

 Wrocław: 71 797 80 28

 Warszawa: 22 675 05 89

 Gdynia: 58 719 28 78