

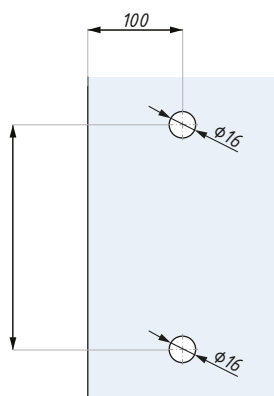
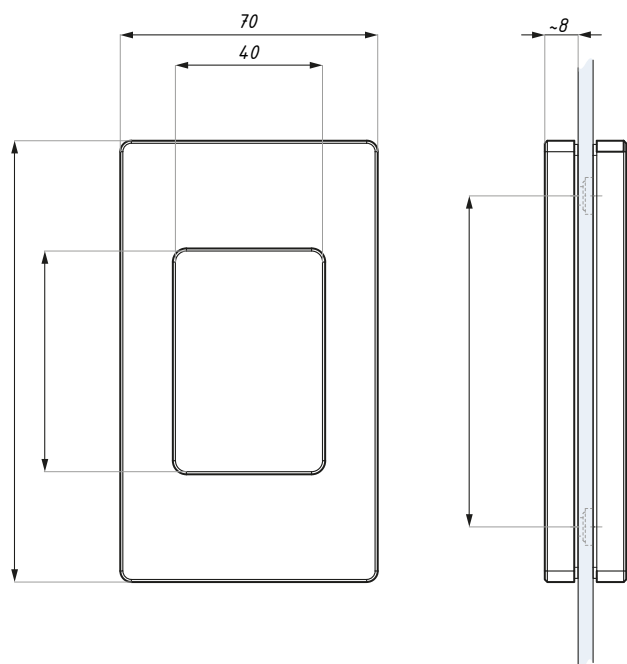


# ANCONA

## KARTA TECHNICZNA / TECHNICAL INFORMATION

### KHN19

Uchwyt drzwiowy  
Door handle



Przygotowanie szkła  
Glass preparation

Kod / Code	Materiał Material	Wykończenie Finish
KHN19SSS	stal nierdzewna / stainless steel	satyna / satin
grubość szkła (mm): 8 - 12		glass thickness (mm): 8 - 12

CDA Polska Sp. z o.o. Sp. k.

Ul. Robotnicza 60, 53-608 Wrocław





 [www.cdapolska.pl](http://www.cdapolska.pl)


 [www.oszkle.pl](http://www.oszkle.pl)

 [www.sklep.cdapolska.pl](http://www.sklep.cdapolska.pl)



 [biuro@cdapolska.pl](mailto:biuro@cdapolska.pl)

 Wrocław: 71 797 80 28

 Warszawa: 22 675 05 89

 Gdynia: 58 719 28 78