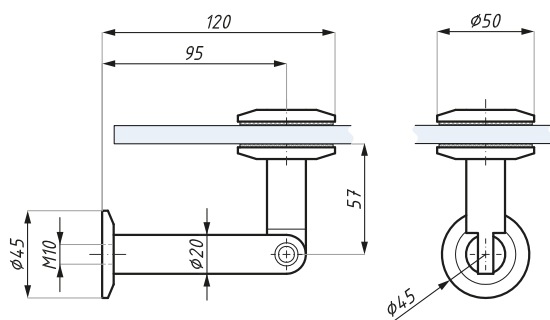


CDA/MD15

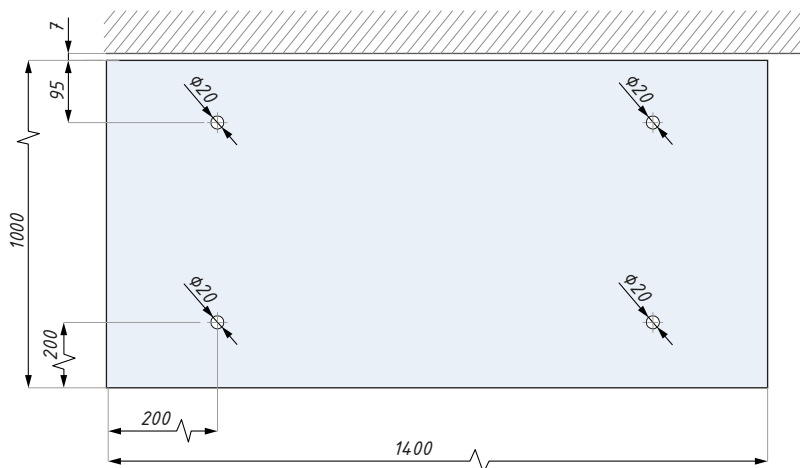
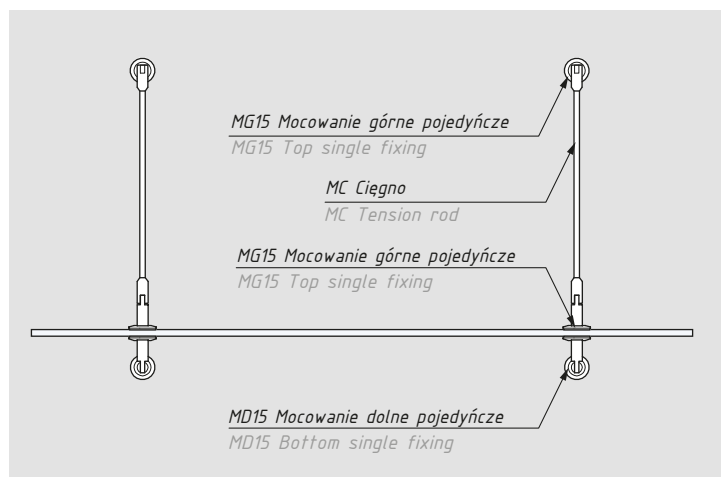
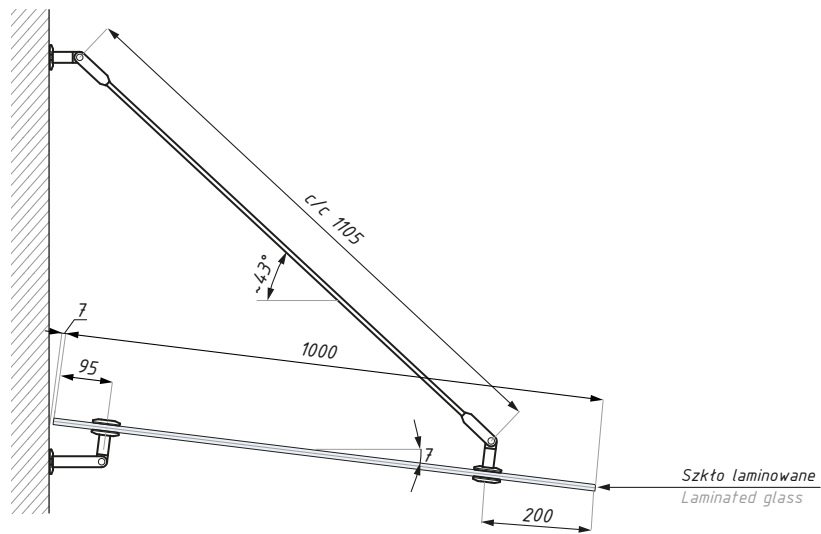
Mocowanie dolne pojedyncze
Bottom single fixing



Kod / Code	Wykończenie / Finish
CDA/MD15	satyna / satin
materiał: stal nierdzewna SUS 304	materiał: stainless steal SUS 304
grubość szkła (mm): 10 - 21,52	glass thickness (mm): 10 - 21,52
max. obciążenie (kg): 120	max load (kg): 120
zalecana siła dokręcania śrub (Nm): M8x16: 12 ; M10x50: 10	recommended torque force (Nm): M8x16: 12 ; M10x50: 10

Mocowanie typ A

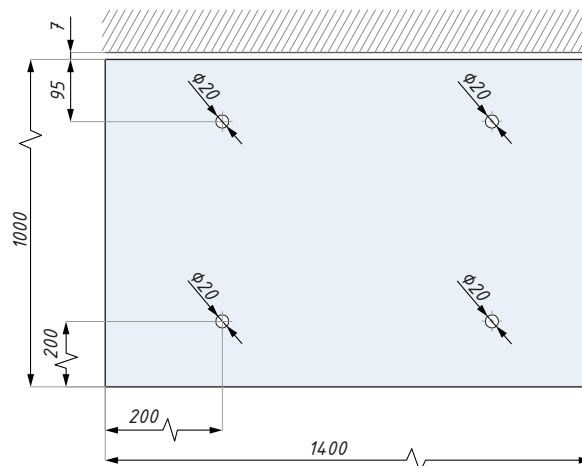
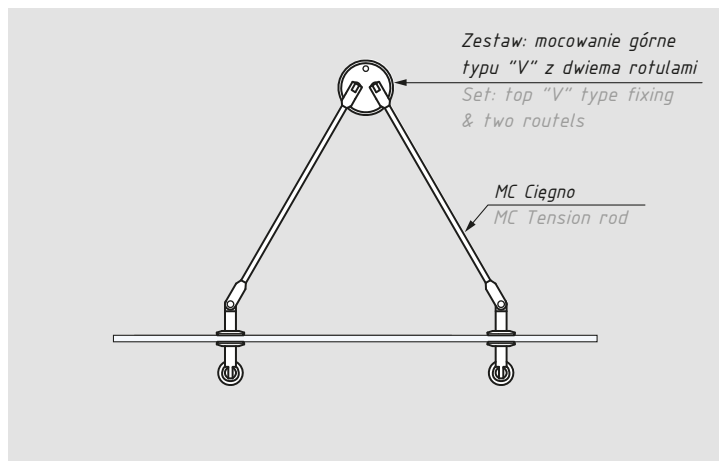
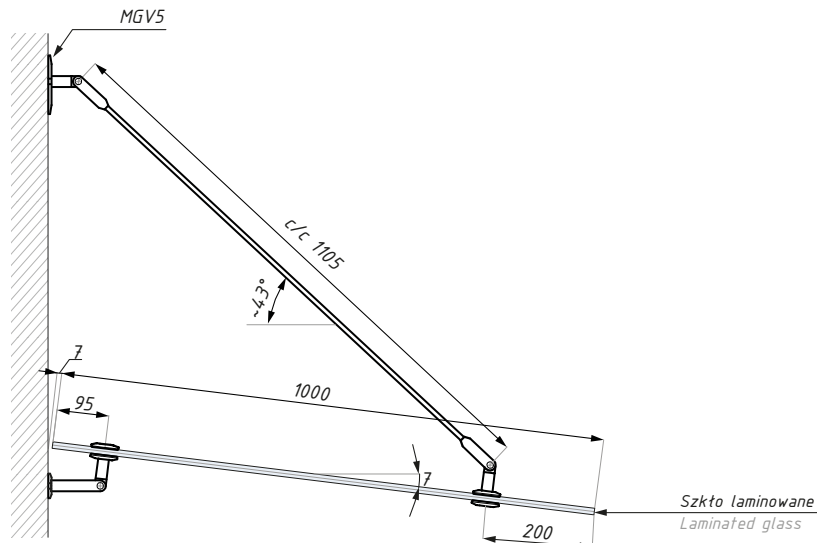
Mocowanie pojedyncze
Single fixing



Przykładowy daszek
Drawing example

Mocowanie typ V

Mocowanie typ "V"
"V" type fixing



Przykładowy daszek
Drawing example

