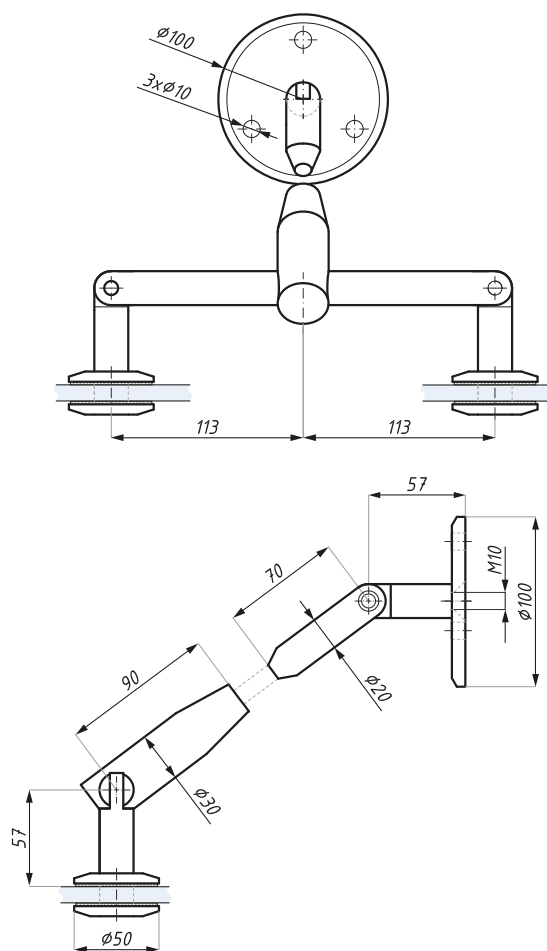


CDA/MG25-OS

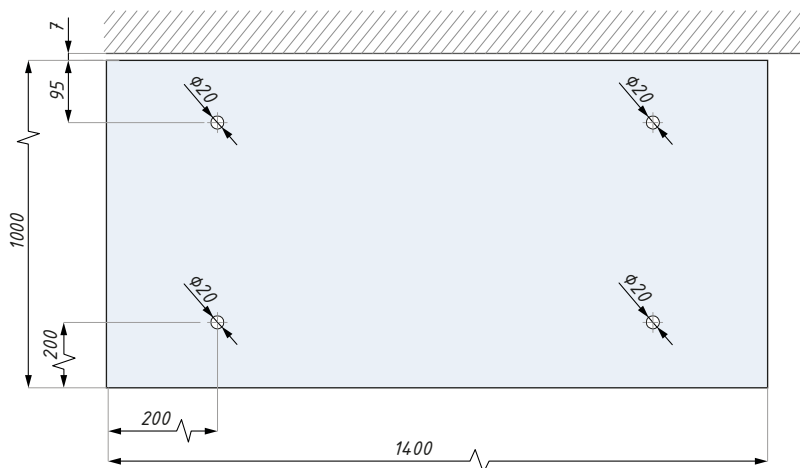
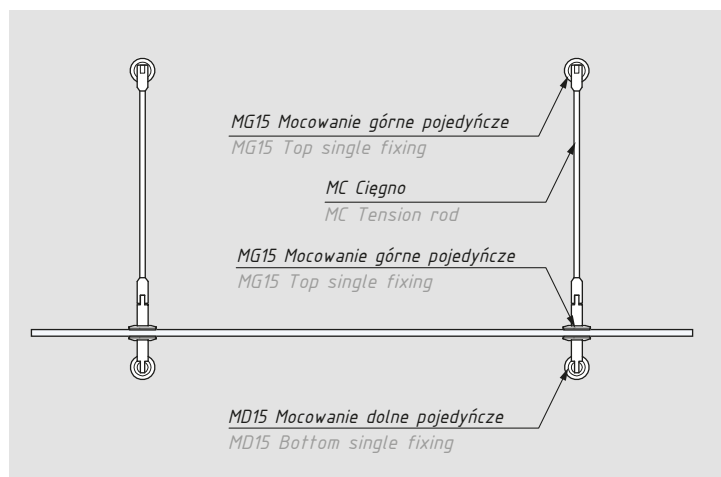
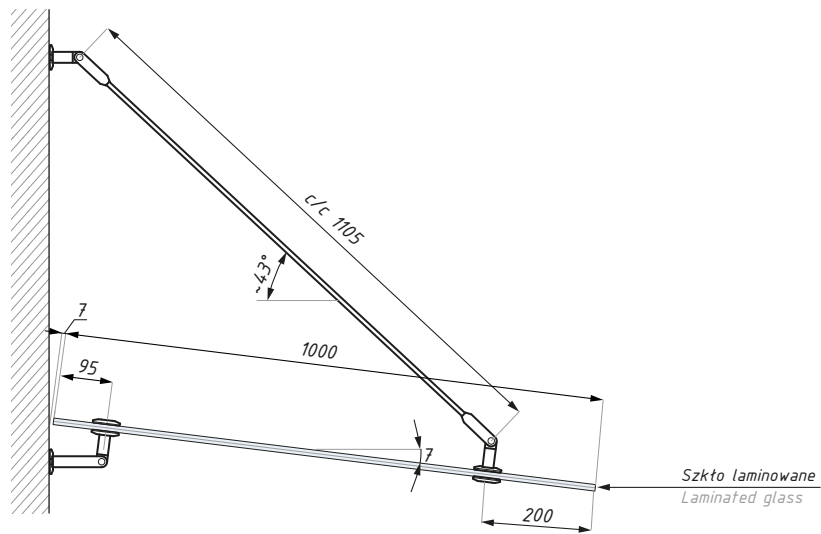
Zestaw: mocowanie górne boczne z podwójną rotulą
Set: top side fixing & double rousel



Kod / Code	Wykończenie / Finish
CDA/MG25-OS	satyna / satin
materiał: stal nierdzewna SUS 304	materiał: stainless steel SUS 304
grubość szkła (mm): 10 - 21,52	glass thickness (mm): 10 - 21,52
max. obciążenie (kg): 120	max load (kg): 120
zalecana siła dokręcania śrub (Nm): M8x16: 12 ; M10x50: 10	recommended torque force (Nm): M8x16: 12 ; M10x50: 10

Mocowanie typ A

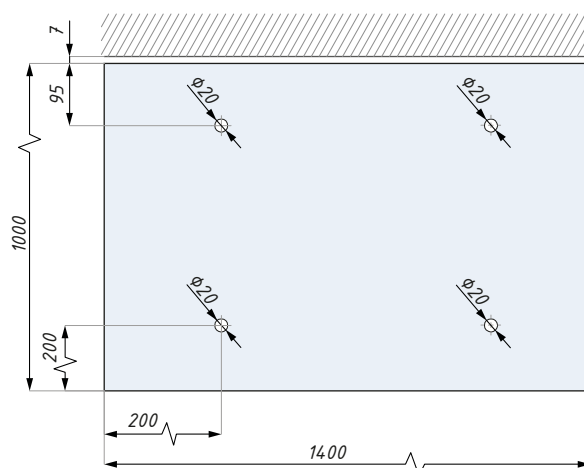
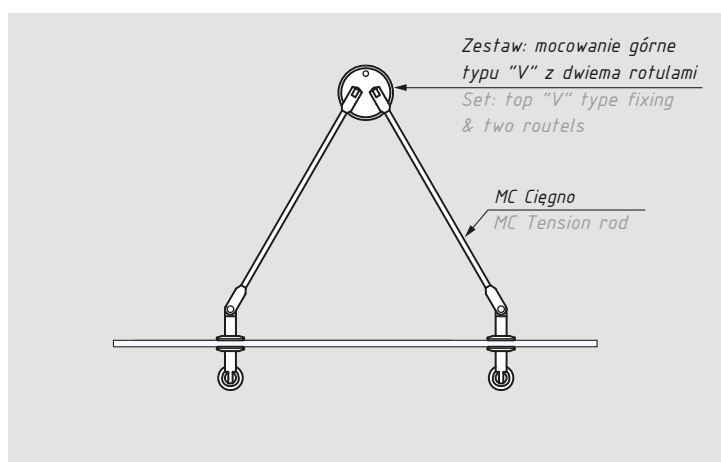
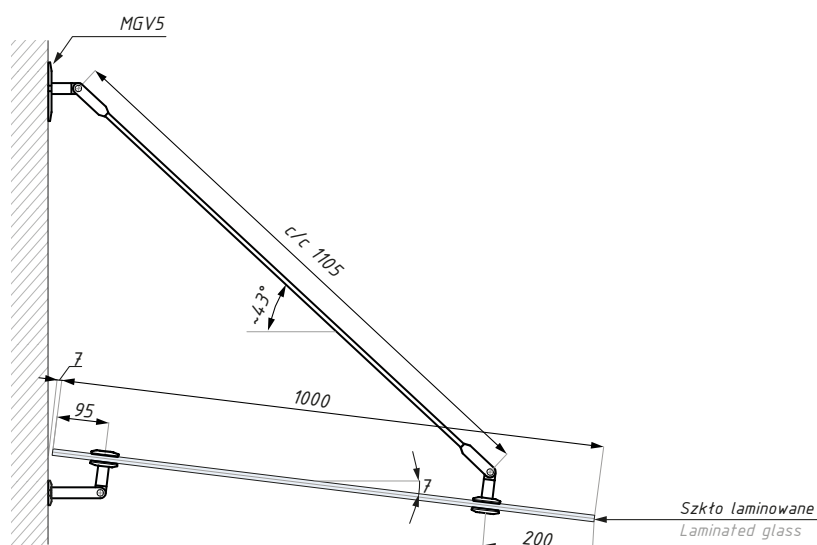
Mocowanie pojedyncze
Single fixing



Przykładowy daszek
Drawing example

Mocowanie typ V

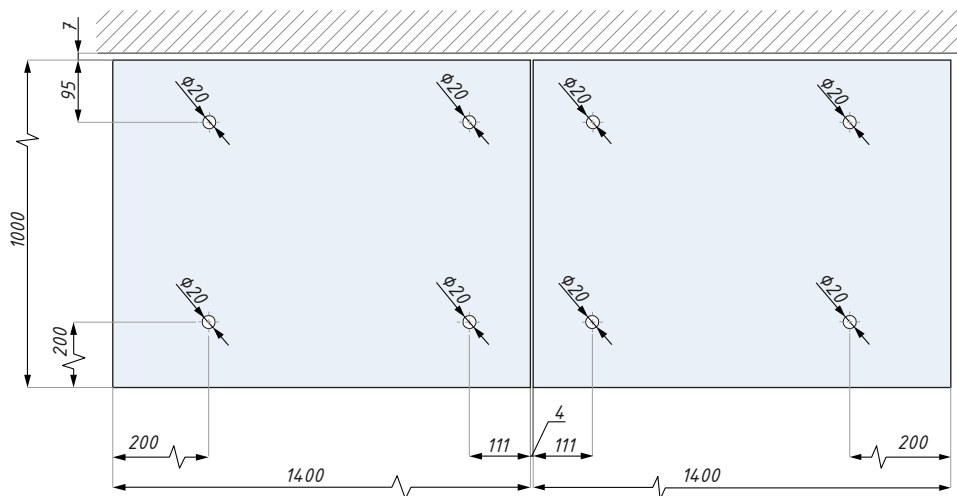
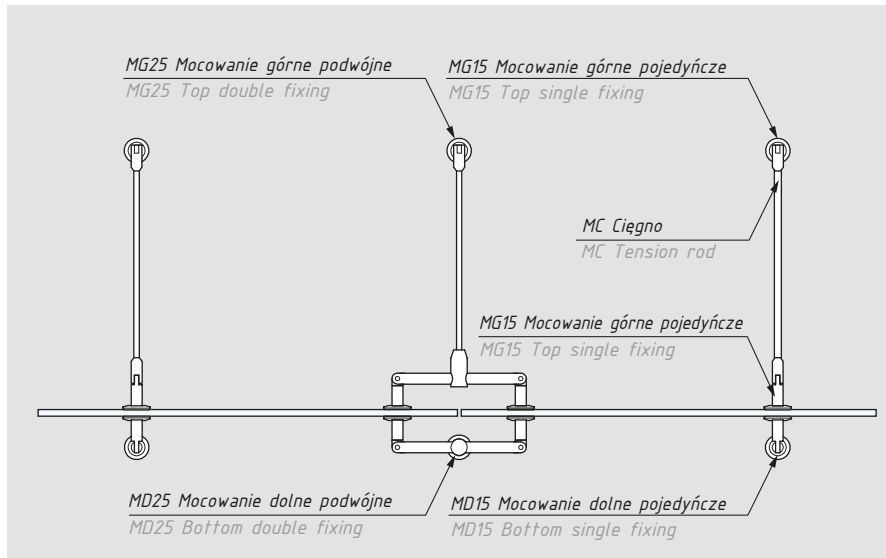
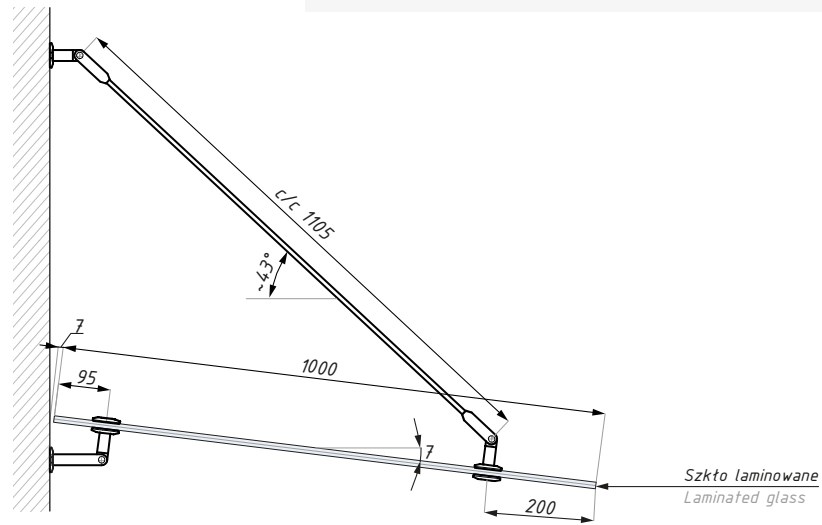
Mocowanie typ "V"
"V" type fixing



Przykładowy daszek
Drawing example

Mocowanie typ B

Mocowanie podwójne typ B
Double fixing B type



Przykładowy daszek
Drawing example