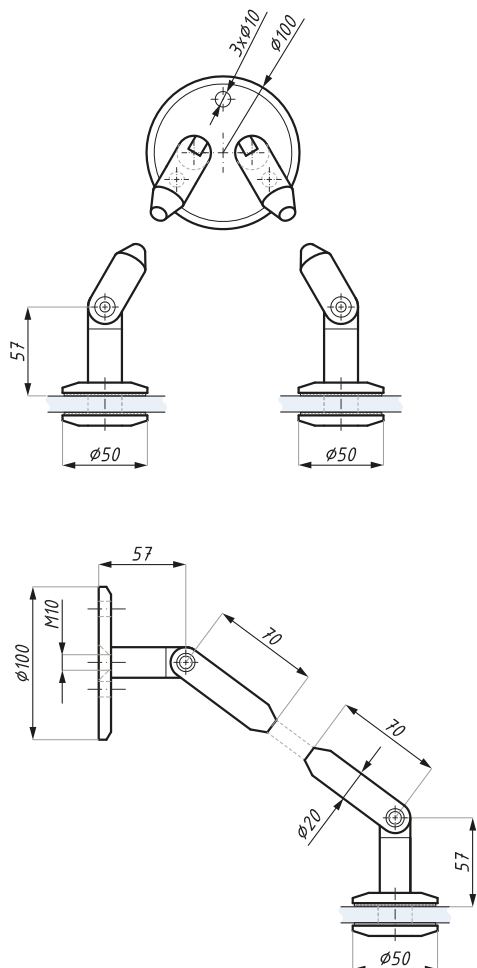


CDA/MGV5

Zestaw: mocowanie górne typu "V" z dwiema rotulami
Set: top "V" type fixing & two two routels



Kod / Code	Wykończenie / Finish
CDA/MGV5	satyna / satin
materiał: stal nierdzewna SUS 304	materiał: stainless steel SUS 304
grubość szkła (mm): 10 - 21,52	glass thickness (mm): 10 - 21,52
max. obciążenie (kg): 2x120	max load (kg): 2x120
zalecana siła dokręcania śrub (Nm): M8x16: 12; M10x50: 10	recommended torque force (Nm): M8x16: 12; M10x50: 10

