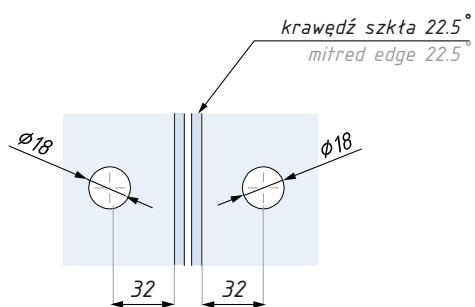
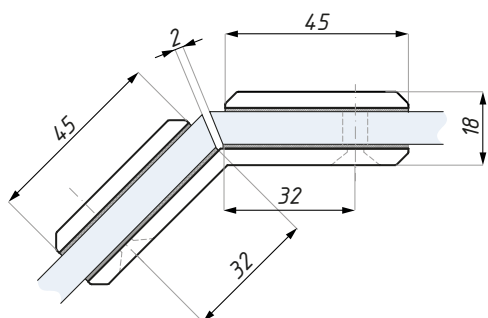
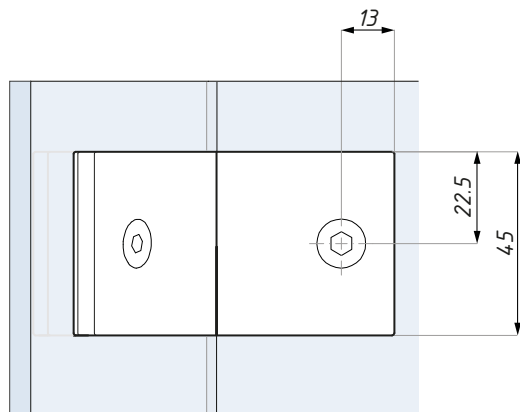


PC403

Klamra (szkło-szkło 135°)
Clamp (glass to glass 135°)



Przygotowanie szkła
Glass preparation



Kod / Code	Wykończenie / Finish
PC403PC	chrom połysk / polish chrome
PC403SC	chrom satyna / satin chrome
materiał: mosiądz	materiał: brass
grubość szkła (mm): 8; 10	glass thickness (mm): 8; 10
zalecana siła dokręcania śrub (Nm): 10	recommended torque force (Nm): 10