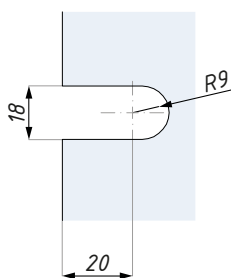
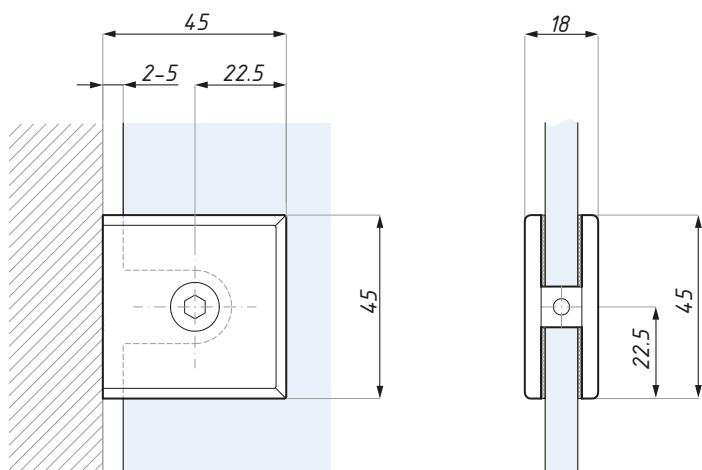


## PC406

Klamra (szkło-ściana)  
Clamp (glass to wall)



Przygotowanie szkła  
Glass preparation

| Kod / Code                             | Wykończenie / Finish              |
|--|-----------------------------------|
| PC406PC                                | chrom połysk / polish chrome      |
| PC406SC                                | chrom satyna / satin chrome       |
| materiał: mosiądz                      | material: brass                   |
| grubość szkła (mm): 8; 10              | glass thickness (mm): 8; 10       |
| zalecana siła dokręcania śrub (Nm): 10 | recommended torque force (Nm): 10 |