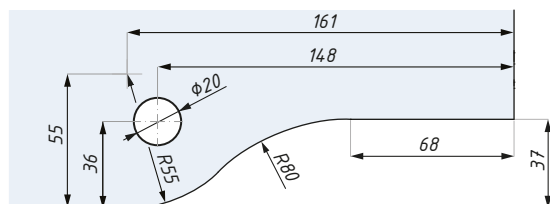
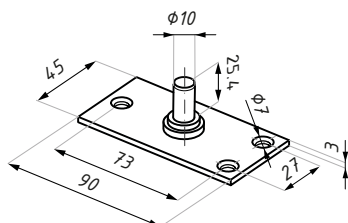
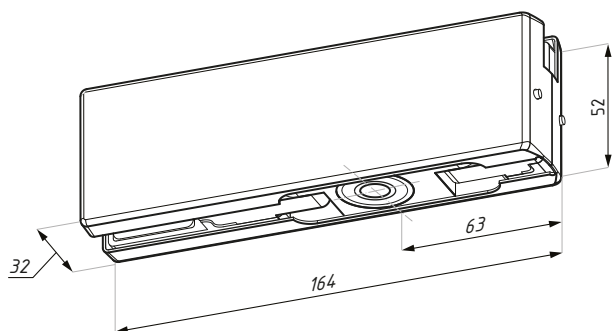


Zawias dolny z łożyskiem
Bottom hinge with ball bearing



Przygotowanie szkła
Glass preparation

Kod / Code	Materiał Material	Wykończenie Finish
PD12-PSS	stal nierdzewna / stainless steel	połysk / polish
PD12-SSS	stal nierdzewna / stainless steel	satyna / satin
PD12-AALS	aluminium / aluminium	anoda srebrna / silver anodized
grubość szkła (mm): 8; 10; 12		glass thickness (mm): 8; 10; 12
max. szerokość drzwi (mm): 1000		max. door width (mm): 1000
max. ciężar drzwi (kg): 90		max. door weight (kg): 90
zalecana siła dokręcania śrub (Nm): M6: 10; M8: 20		recommended torque force for the screws (Nm): M6: 10; M8: 20
Zawiera łożysko i płytkę podłogową		Includes ball bearing insert & floor pivot