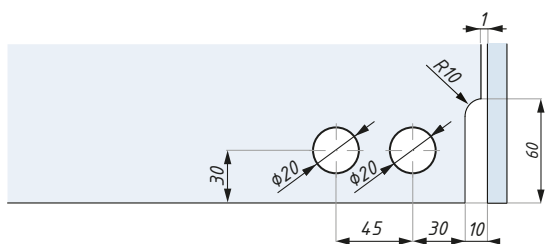
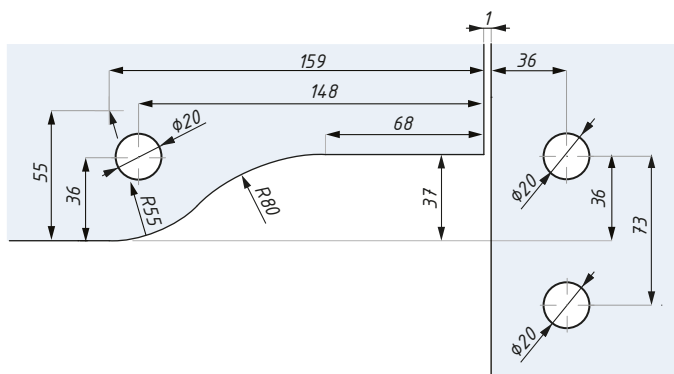
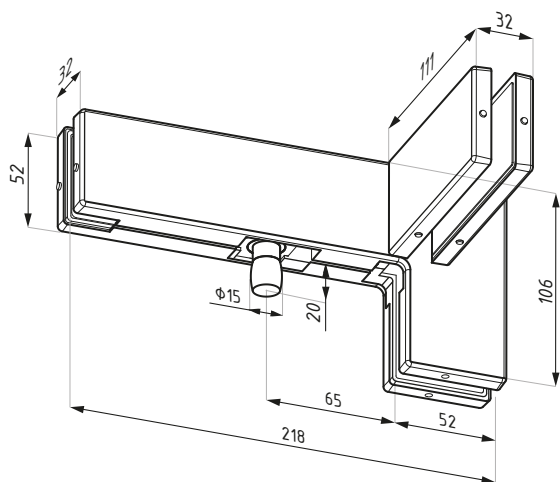


## PD41RH

Łącznik naświetla górnego z panelem bocznym  
i żebrem wzmacniającym (prawy)  
Over & side panel patch with fin link patch (right handed)



Przygotowanie szkła  
Glass preparation

Kod / Code	Materiał Material	Wykończenie Finish
PD41RHPSS	stal nierdzewna / stainless steel	połysk / polish
PD41RHSSS	stal nierdzewna / stainless steel	satyna / satin
grubość szkła (mm): 8; 10; 12		glass thickness (mm): 8; 10; 12
zalecana siła dokręcania śrub (Nm): M6: 15; M8: 20		recommended torque force for the screws (Nm): M6: 15; M8: 20
dla zawiasu: PD20		for hinge: PD20