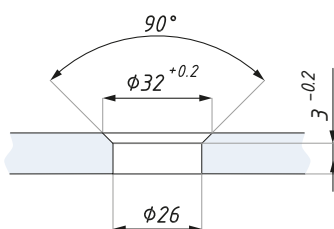
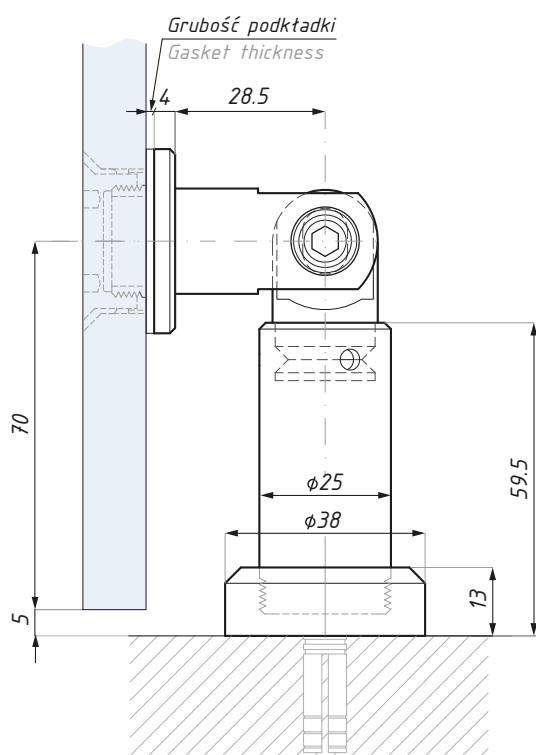
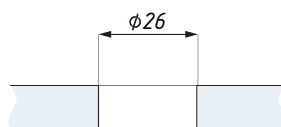


Mocowanie punktowe przegubowe (ściana - szkło)
Swivel point fix connector (wall to glass)



Przygotowanie szkła
dla rotuli stożkowej
Glass preparation for
countersunk swivel



Przygotowanie szkła
dla rotuli płaskiej
Glass preparation for
flathead swivel

Grubość szkła (mm) Glass thickness (mm)	Grubość podkładki (mm) Gasket thickness (mm)
8	5.5
10	3.5
12	1.5
13.52	5.5
15.52	3.5
17.52	1.5

Kod / Code	Stożkowa / Płaska Countersunk / Flathead	Grubość szkła (mm) Glass thickness (mm)
PG1-CSASSS	stożkowa / countersunk	8; 10; 12
PG1-CSA-17.52SSS	stożkowa / countersunk	13.52; 15.52; 17.52
PG1-FHASSS	płaska / flathead	8; 10; 12
PG1-FHA-17.52SSS	płaska / flathead	13.52; 15.52; 17.52
materiał: stal nierdzewna		material: stainless steel
wykończenie: satyna		finish: satin
zawiera podkładki do szkła		gaskets included