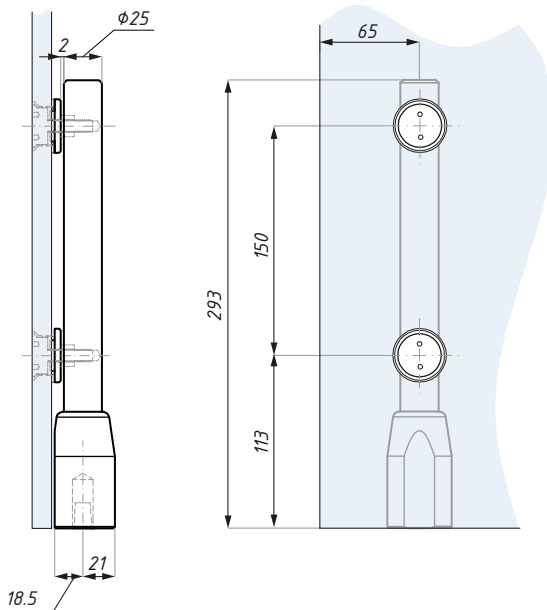
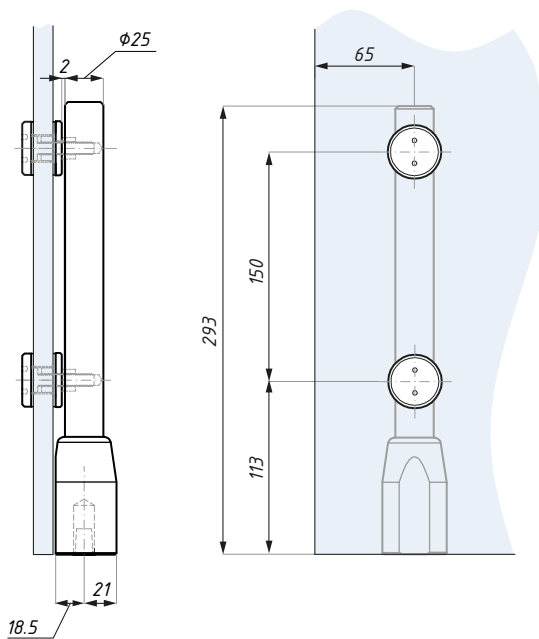


CDA/RD10

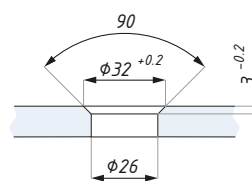
Zawias dolny RD10
Bottom pivot RD10



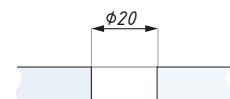
Zawias dolny RD10, rotula stożkowa CSF
Bottom pivot RD10, countersunk point stud CSF



Zawias dolny RD10, rotula płaska FHF
Bottom pivot RD10, flathead point stud FHF



Przygotowanie szkła dla rotuli stożkowej
Glass preparation for countersunk route



Przygotowanie szkła dla rotuli płaskiej
Glass preparation for flathead route

Kod / Code	Rotula: Stożkowa / Płaska Routel: Countersunk / Flathead	Wykończenie Finish
CDA/RD10-CSF-SSS	stożkowa / countersunk	satyna / satin
CDA/RD10-FHF-SSS	płaska / flathead	satyna / satin

grubość szkła (mm): 8; 10; 12

glass thickness (mm): 8; 10; 12

materiał: stal nierdzewna

material: stainless steel

dla: samozamykaczy podłogowych
CDA/TD800, CDA/TD750 i łożyska
dolnego CDA/PD15

for: floor springs CDA/TD800, CDA/TD750
& floor pivot CDA/PD15

Widok i przekrój: system punktowy MANTOVA
View & section: pivot door system MANTOVA

