

## TRIESTE SF50

System przesuwny TRIESTE SF50  
Sliding system TRIESTE SF50



**Zestaw na jedno skrzydło zawiera:**  
**One panel set includes:**

Produkt / Produkt	Sztuk / Pcs
prowadnica górna SF-TR / top track SF-TR	1
wózek na łożyskach / roller with ball bearing	2
klamra do szkła / glass clamp	2
odbój z zaczepem / end stopper with catch	2
prowadnica dolna regulowana / adjustable floor guide	1
udźwig systemu (kg): 150                      set's capacity (kg): 150	

**Zestaw na dwa skrzydła zawiera:**  
**Two panels set includes:**

Produkt / Produkt	Sztuk / Pcs
prowadnica górna SF-TR-FIX / top track SF-TR-FIX	1
wózek na łożyskach / roller with ball bearing	4
klamra do szkła / glass clamp	4
odbój z zaczepem / end stopper with catch	4
prowadnica dolna regulowana / adjustable floor guide	2
udźwig systemu (kg): 2 x 150                      set's capacity (kg): 2 x 150	

**Zestaw na jedno skrzydło z panelem stałym zawiera:**  
**One panel set with fixed panel includes:**

Produkt / Produkt	Sztuk / Pcs
prowadnica górna SF-TR / top track SF-TR	1
wózek na łożyskach / roller with ball bearing	2
klamra do szkła / glass clamp	2
odbój z zaczepem / end stopper with catch	2
prowadnica dolna regulowana / adjustable floor guide	1
udźwig systemu (kg): 150                      set's capacity (kg) : 150	

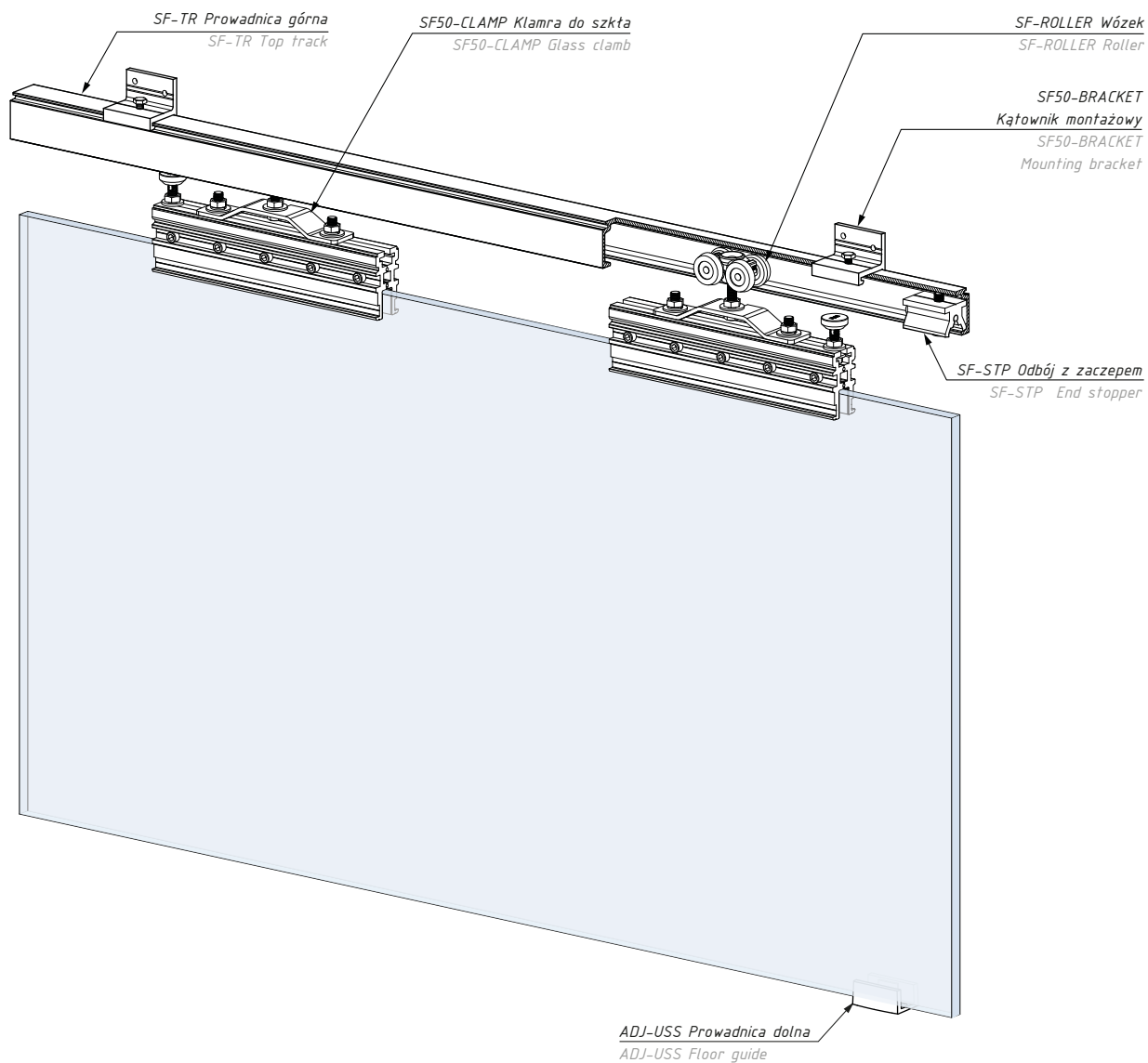
**Zestaw na dwa skrzydła z panelem stałym zawiera:**  
**Two panels set with fixed panel includes:**

Produkt / Produkt	Sztuk / Pcs
prowadnica górna SF-TR-FIX / top track SF-TR-FIX	1
wózek na łożyskach / roller with ball bearing	4
klamra do szkła / glass clamp	4
odbój z zaczepem / end stopper with catch	4
prowadnica dolna regulowana / adjustable floor guide	2
udźwig systemu (kg): 2 x 150                      set's capacity (kg): 2 x 150	

UWAGA: zestawy nie zawierają: maskownicy, kątowników montażowych / ATTENTION: sets not include: covers, fixing brackets

## TRIESTE SF50

System przesuwny TRIESTE SF50  
Sliding system TRIESTE SF50



### Zestawy z prowadnicą SF-TR / Set's with SF-TR top track:

Kod zestawu Set's code	Zestaw Set	Ilość skrzydeł Number of panels	Długość (mm) Length (mm)
CDA/SF50-OS2500	A	1	2500
CDA/SF50-OS3000	B	1	3000
CDA/SF50-TS2500	C	2	2500
CDA/SF50-TS3000	D	2	3000

### Zestawy z prowadnicą SF-TR-FIX / Set's with SF-TR-FIX top track:

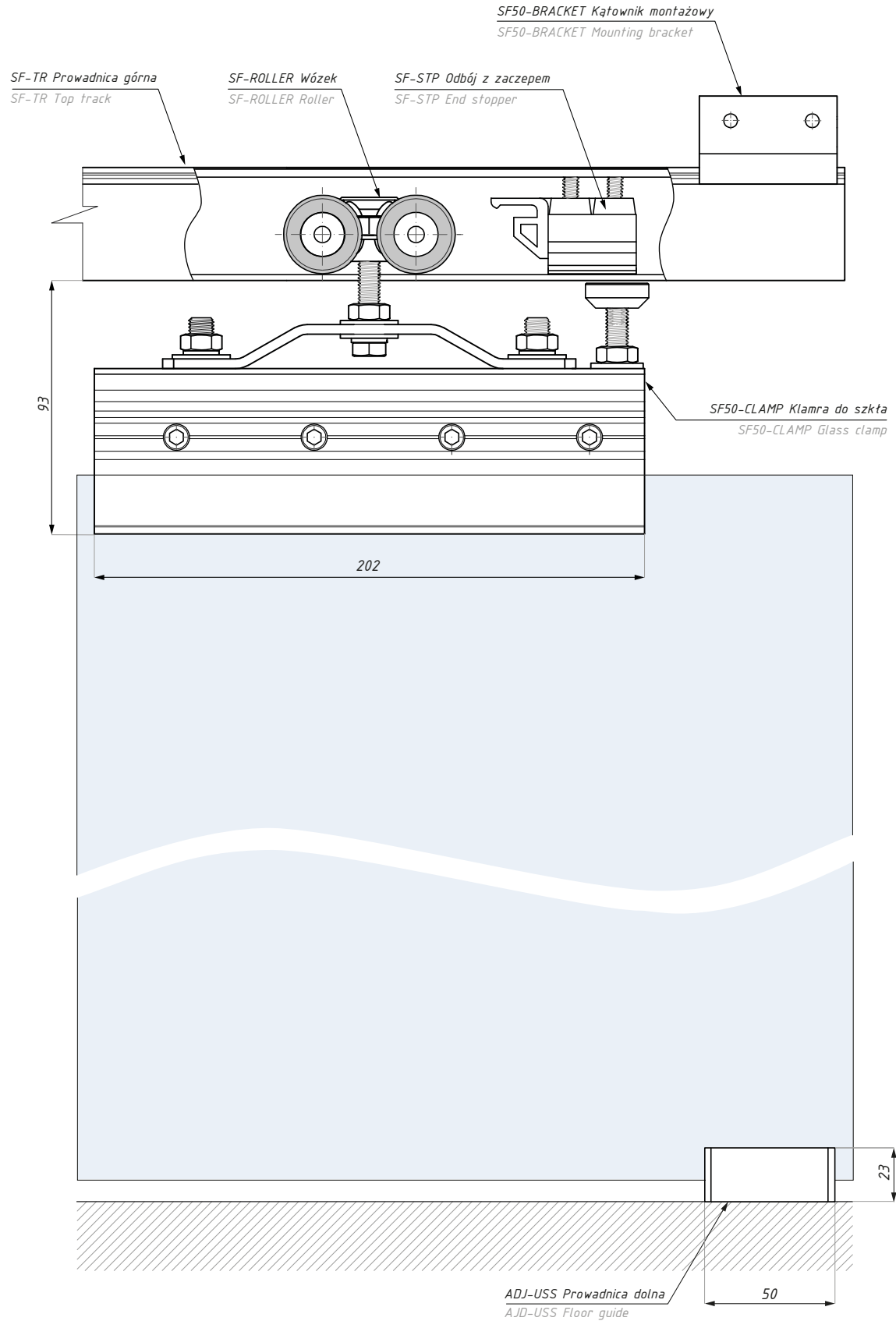
Kod zestawu Set's code	Zestaw Set	Ilość skrzydeł Number of panels	Długość (mm) Length (mm)
CDA/SF50-B688-OS2500	E	1	2500
CDA/SF50-B688-TS2500	F	2	2500

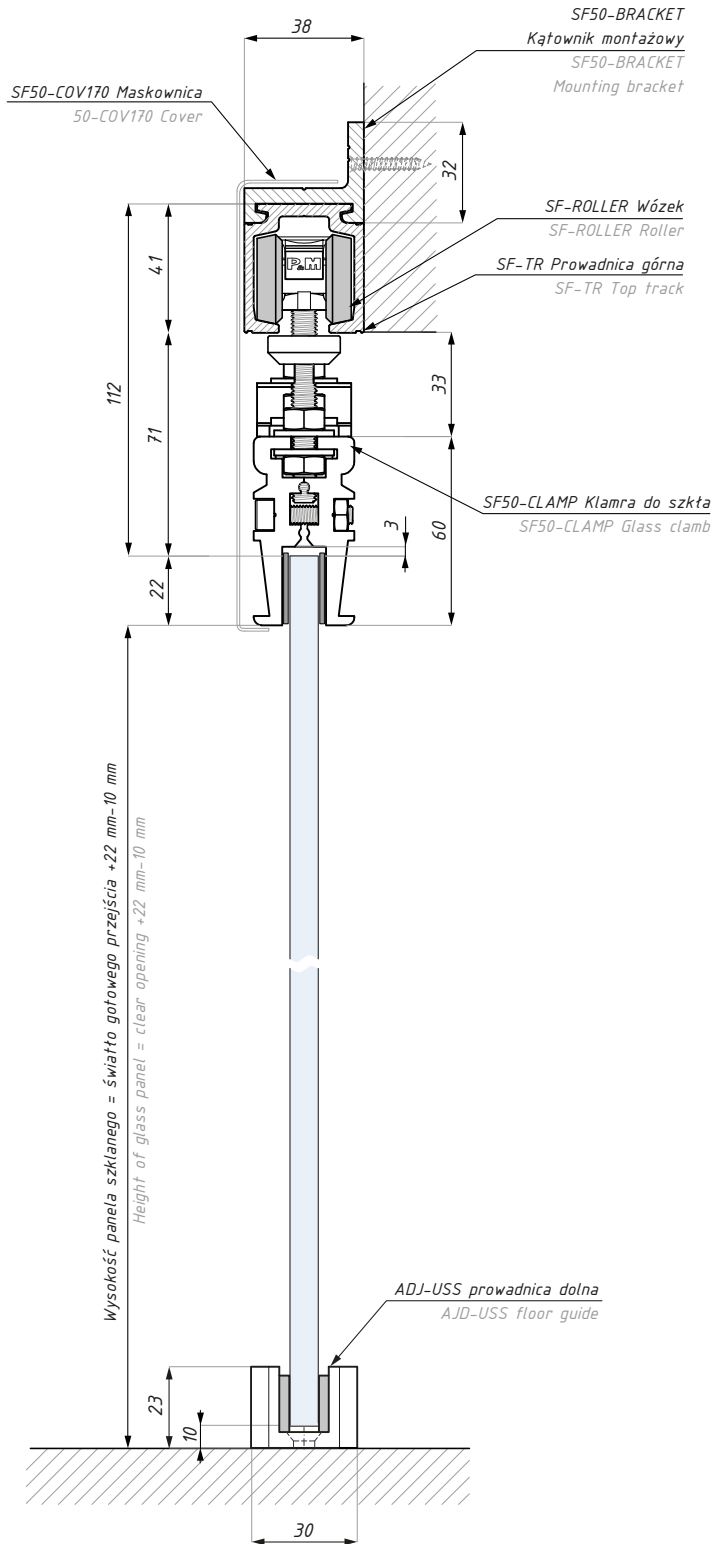
grubość szkła (mm): 10; 12

glass thickness (mm): 10; 12

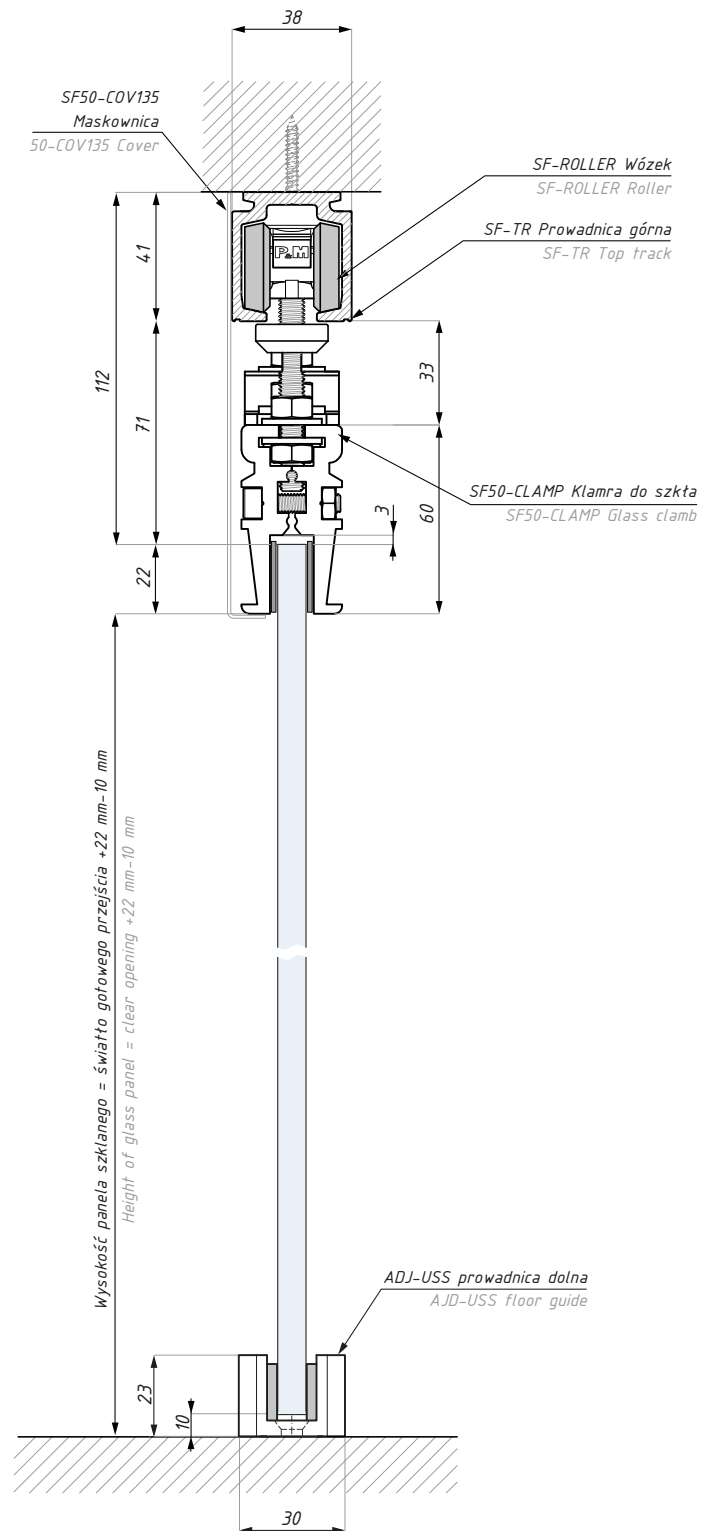
## TRIESTE SF50

Widok: system przesuwny TRIESTE SF50  
View: sliding system TRIESTE SF50





Montaż do ściany  
Wall installation



Montaż do sufitu  
Ceiling installation