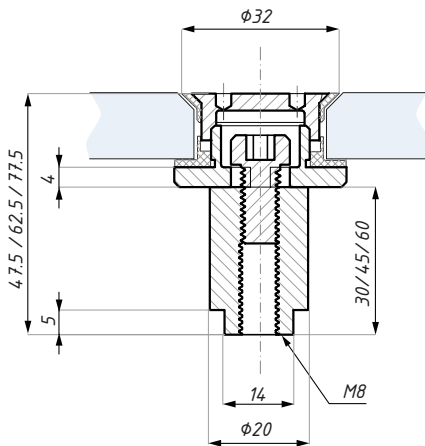
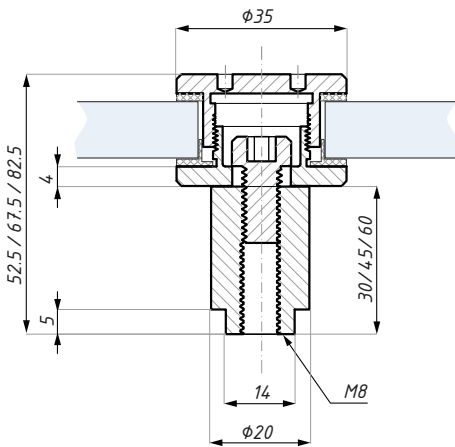


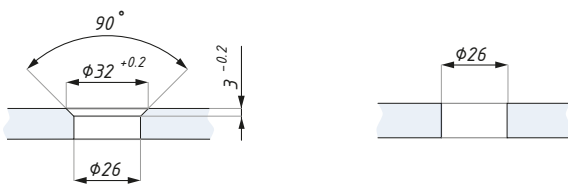
Mocowanie punktowe na dystansie z rotulą  
Standoff with point stud



rotula stożkowa CSA  
CSA countersunk routel



rotula płaska FHA  
FHA flathead routel



Przygotowanie szkła dla rotuli stożkowej  
Glass preparation for countersunk routel

Przygotowanie szkła dla rotuli płaskiej  
Glass preparation for flathead routel



Grubość szkła (mm) Glass thickness (mm)	Grubość podkładki (mm) Gasket thickness (mm)
8	5.5
10	3.5
12	1.5

Kod / Code	Rodzaj rotuli Routel's type	Dystans (mm) Standoff (mm)
SO1-30-CSASSS	CSA rotula stożkowa / countersunk routel	30
SO1-45-CSASSS	CSA rotula stożkowa / countersunk routel	45
SO1-60-CSASSS	CSA rotula stożkowa / countersunk routel	60
SO1-30-FHASSS	FHA rotula płaska / flathead routel	30
SO1-45-FHASSS	FHA rotula płaska / flathead routel	45
SO1-60-FHASSS	FHA rotula płaska / flathead routel	60

wykończenie: stal nierdzewna satyna	finish: satin stainless steel
grubość szkła(mm): 8; 10; 12	glass thickness (mm): 8; 10; 12
materiał: stal nierdzewna	material: stainless steel
Zestaw zawiera podkładki	Gaskets included