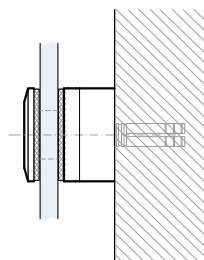
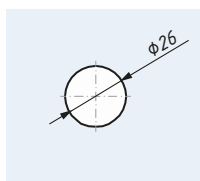
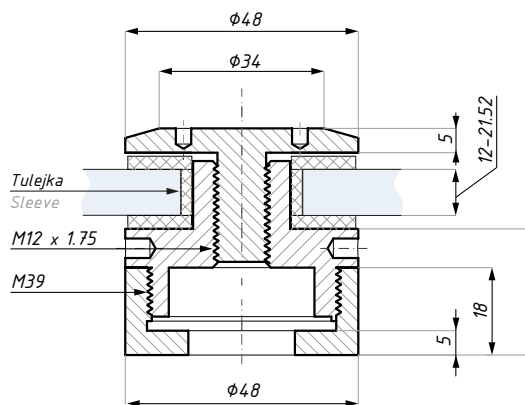


Mocowanie punktowe na dystansie  
Standoff with point stud



Przygotowanie szkła  
Glass preparation

Kod / Code	Wykończenie / Finish
SO6SSS	satyna / satin
grubość szkła(mm): 12-21.52	glass thickness (mm): 12-21.52
materiał: stal nierdzewna	material: stainless steel
Zestaw zawiera podkłádki	Gaskets included