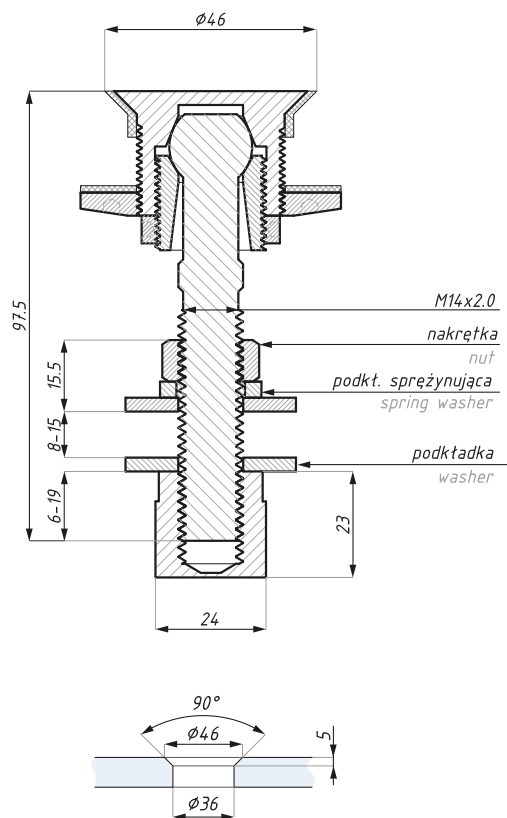




CDA/SP-AR01-17N

Rotula przegubowa stożkowa, regulowana
ze stali nierdzewnej SUS 316

Countersunk articulate routel in SUS 316 stainless steel



Przygotowanie szkła
Glass preparation



Kod / Code

CDA/SP-AR01-17NSSS

Wykończenie / Finish

satyna / satin

materiał: SUS 316

materiał: SUS 316

waga produktu (kg): 0,46

item weight (kg): 0,46

grubość szkła (mm): 12 - 17,52

glass thickness (mm): 12 - 17,52