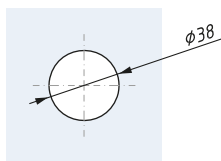
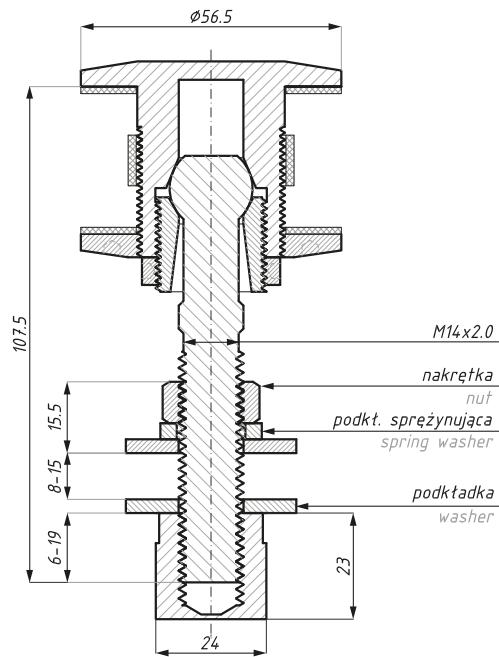


CDA/SP-AR02-26N

Rotula przegubowa płaska, regulowana
ze stali nierdzewnej SUS 316
Flathead articulate routil in SUS 316 stainless steel



Przygotowanie szkła
Glass preparation



Kod / Code	Wykończenie / Finish
CDA/SP-AR02-26NSSS	satyna / satin
materiał: SUS 316	materiał: SUS 316
waga produktu (kg): 0,58	item weight (kg): 0,58
grubość szkła (mm): 17,52 - 26	glass thickness (mm): 17,52 - 26