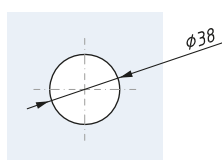
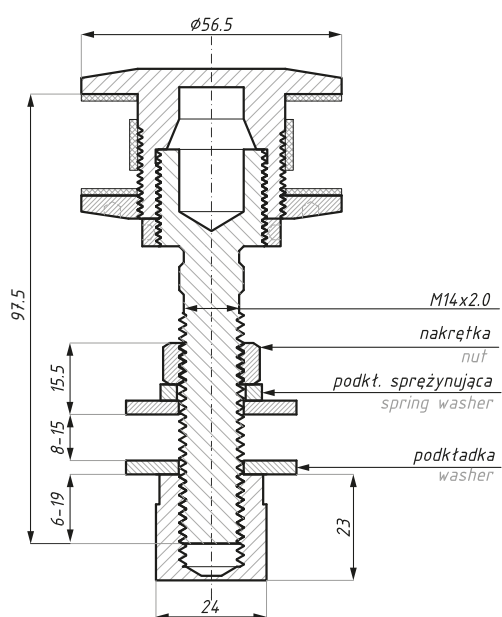


CDA/SP-FR02-17N

Rotula stała płaska, regulowana ze stali nierdzewnej SUS 316
Flathead routil in SUS 316 stainless steel



Przygotowanie szkła
Glass preparation



Kod / Code	Wykończenie / Finish
CDA/SP-FR02-17NSSS	satyna / satin
materiał: SUS 316	materiał: SUS 316
waga produktu (kg): 0,47	item weight (kg): 0,47
grubość szkła (mm): 12 - 17,52	glass thickness (mm): 12 - 17,52