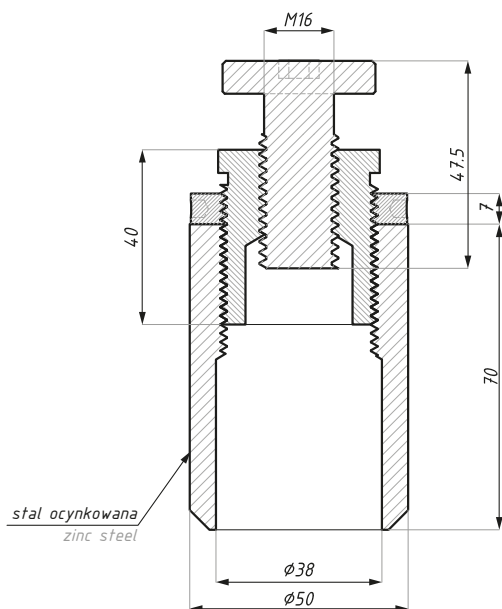


CDA/SP-Z01

Łącznik dla mocowań Spider F
Spider F structure connector



Kod / Code	Wykończenie/ Finish
CDA/SP-Z01SSS	satyna / satin
materiał: SUS 316/ stal ocynkowana	materiał: SUS 316 / zinc steel
waga produktu (kg): 0,83	item weight (kg): 0,83