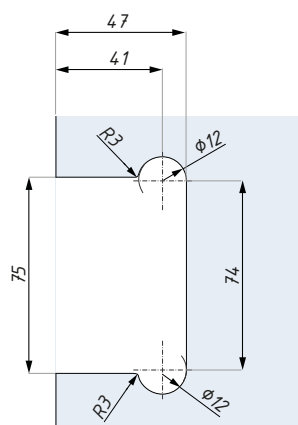
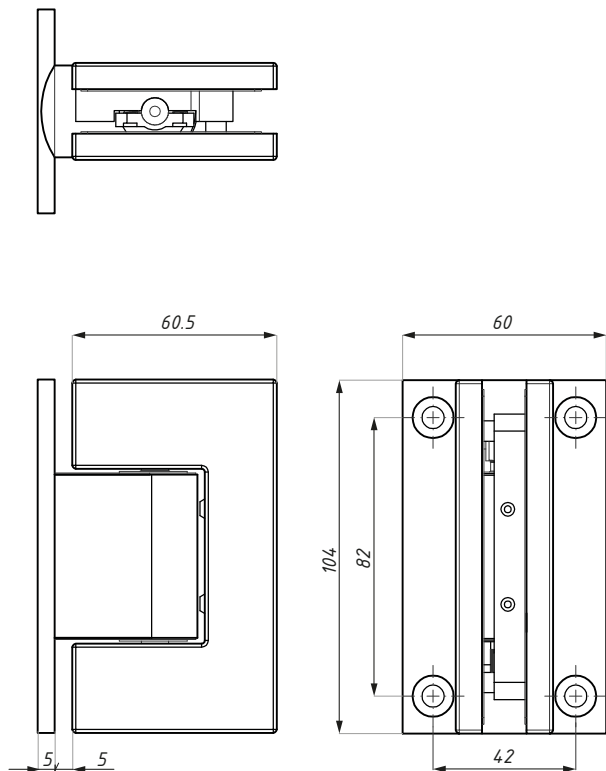


TGAH901

Zawias regulowany sprężynowy (szkło - ściana)
Adjustable hinge, spring load mechanism (glass to wall)

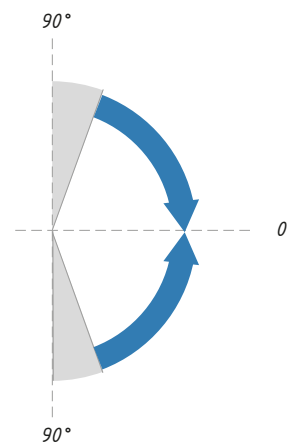


Przygotowanie szkła
Glass preparation

Kod / Code	Wykończenie / Finish
TGAH901 SSS	satyna / satin
materiał: stal nierdzewna	material: stainless steel
grubość szkła (mm): 10; 12	glass thickness (mm): 10; 12
max. waga drzwi na parę (kg): 65	max. glass weight per pair (kg): 65
max. szerokość drzwi (mm): 900	max door width (mm): 900

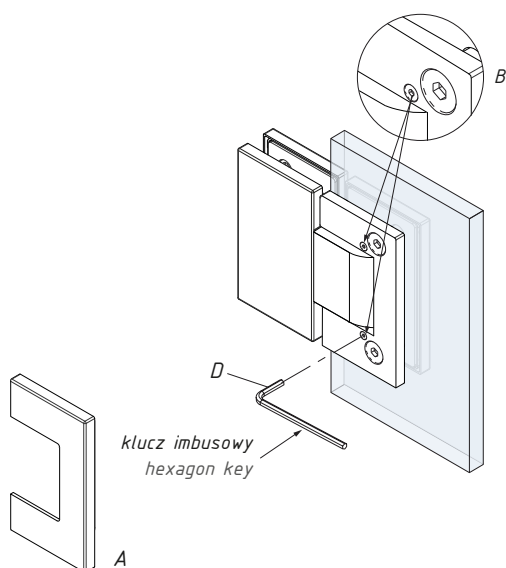
ZAKRES I FUNKCJE ZAMYKANIA / CLOSING RANGES:

Zawias z samozamykającym mechanizmem sprężynowym w zakresie $80^\circ - 0^\circ$
Self-closing hinge function from 80° to 0°



Instrukcja regulacji kąta zawiasów serii TGAH

1. Zdjąć pokrywę maskującą (A)
2. W celu regulacji kąta poluzować 2 śruby (B) kluczem imbusowym (D) obracając je o 1 obrót przeciwnie do ruchu wskazówek zegara
3. Po ustawieniu wymaganego kąta ($\pm 10^\circ$) dokręcić mocno 2 śruby (B)
4. Założyć pokrywę maskującą (A)
5. **UWAGA:** Sprawdzić dokręcenie śrub B nawet jeśli nie była dokonywana regulacja kąta



Angle adjustment instruction TGAH series

1. Open the cover (A)
2. Use hexagon key (D) to unfasten 2 screw (B) by turning 1 circle possibly then proceed with the adjustment
3. After done with the angle adjustment ($\pm 10^\circ$), fasten 2 screws (B) tightly
4. Close the cover (A)
5. **NOTE:** Check tightness of screws B, even if angle adjustment was not made

