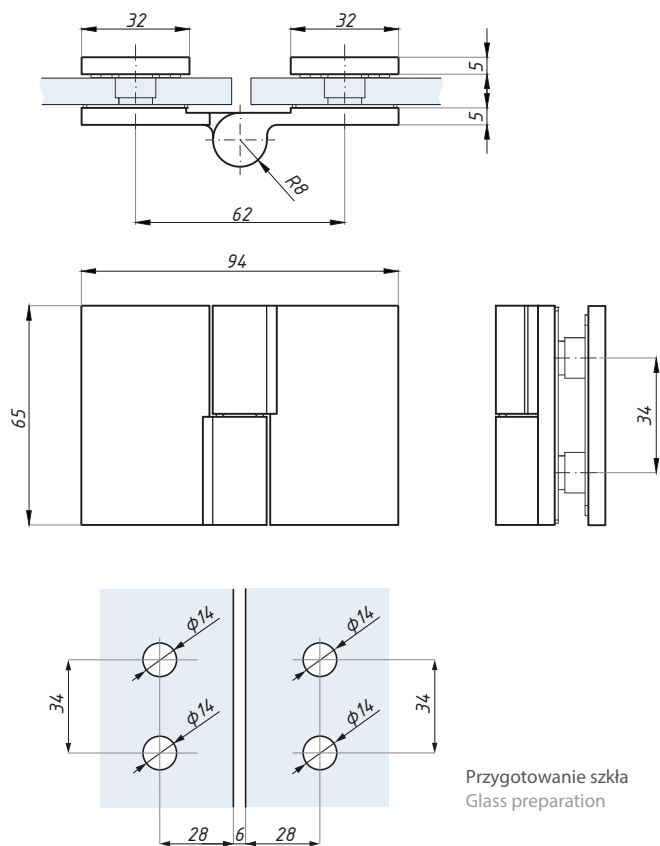


TGHS180LH

Zawias standardowy lewy 180° (szkło - szkło)
Standard hinge 180°- left (glass to glass)



Kod / Code	Wykończenie / Finish
TGHS180LH PC	połysk / polish
TGHS180LH SC	satyna / satin
materiał: mosiądz	material: brass
grubość szkła (mm): 6; 8	glass thickness (mm): 6; 8
max. waga szkła na parę (kg): 40	max. door weight per pair (kg): 40
zalecana siła dokręcania śrub (Nm): 10	recommended torque force (Nm): 10