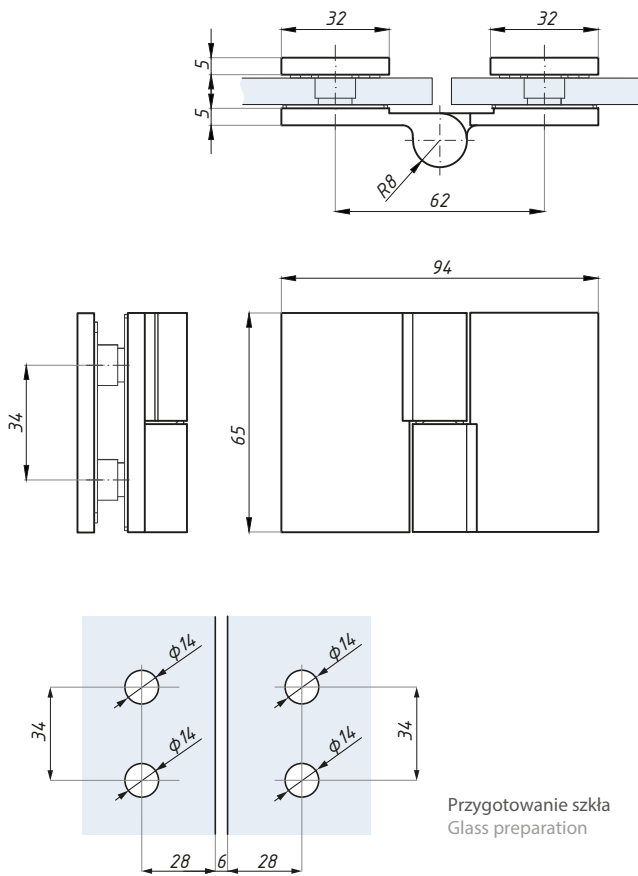


## TGHS180RH

Zawias standardowy prawy 180° (szkło - szkło)  
Standard hinge 180°- right (glass to glass)



Kod / Code	Wykończenie / Finish
TGHS180RH PC	połysk / polish
TGHS180RH SC	satyna / satin
materiał: mosiądz	material: brass
grubość szkła (mm): 6; 8	glass thickness (mm): 6; 8
max. waga szkła na parę (kg): 40	max. door weight per pair (kg): 40
zalecana siła dokręcania śrub (Nm): 10	recommended torque force (Nm): 10