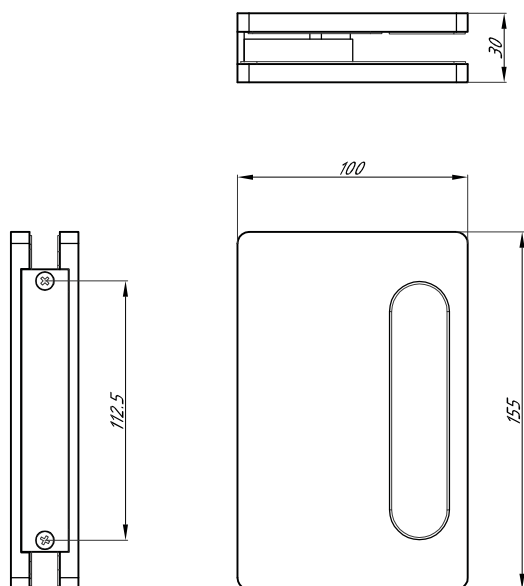
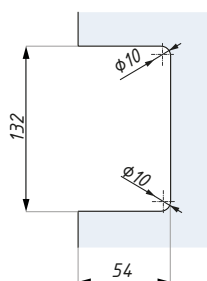


## TGPH80

Uchwyt do drzwi przesuwnych  
Pull handle for sliding door



Przygotowanie szkła  
Glass preparation



Kod / Code	Materiał / Material	Wykończenie / Finish
TGPH80 SC	aluminium / aluminium	satyna / satin
TGPH80 NA	aluminium / aluminium	anoda / anodized

grubość szkła (mm): 10; 12

glass thickness (mm): 10; 12