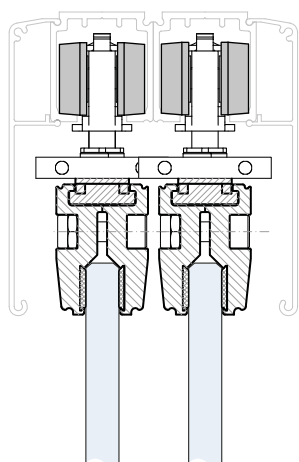


CDA/TS-17SET/10AC

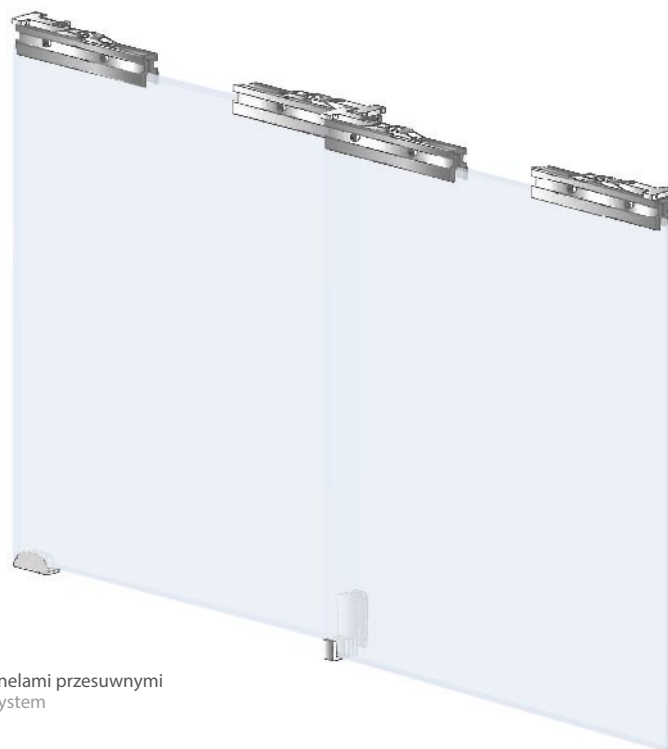
Zestaw akcesoriów do teleskopowego,
dwuskrzydłowego systemu przesuwnego
Completed accessory kit for multiple dragging
double door system



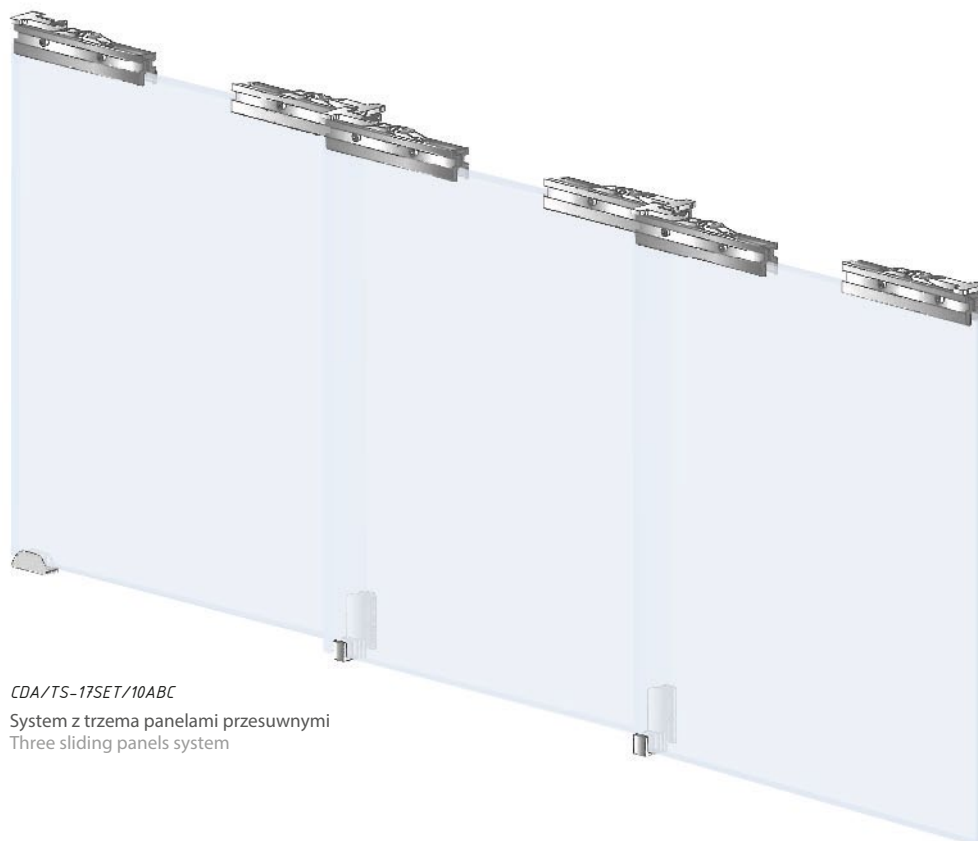
Kod zestawu Set's code	Materiał Material	Wykończenie Finish
CDA/TS-17SET/10AC	aluminium / aluminium plastik / plastic	anoda / anodized połysk / polish szary / gray
grubość szkła (mm): 10		glass thickness (mm): 10
udźwig systemu na panel (kg): 100		set's capacity for panel (kg): 100
min. szerokość tafli (mm): 600		min. panel's width (mm): 600
Zestawy nie zawierają: prowadnicy górnej i maskownicy Sets not include: top track and cover		

TERNO MULTI

Schemat poglądowy
teleskopowego systemu przesuwnego
Multiple dragging door system



CDA/TS-17SET/10AC
System z dwoma panelami przesuwymi
Two sliding panels system

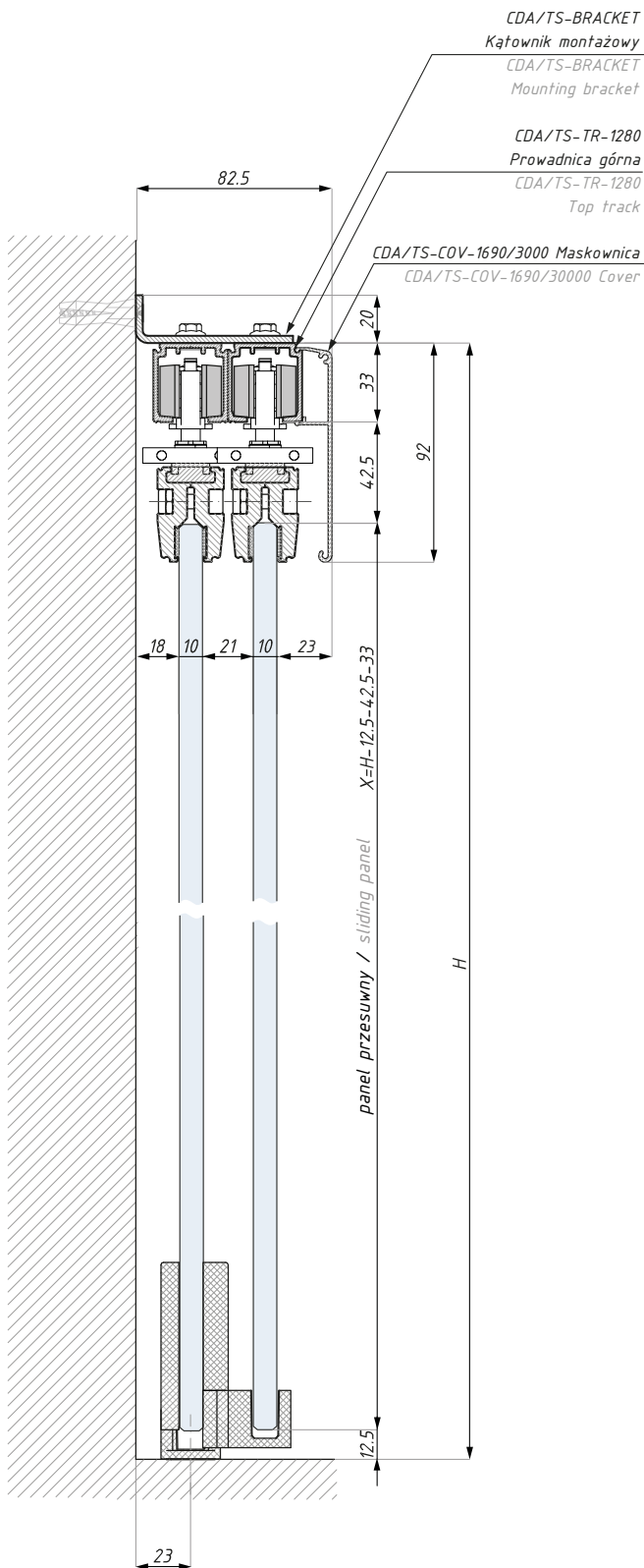


CDA/TS-17SET/10ABC
System z trzema panelami przesuwymi
Three sliding panels system

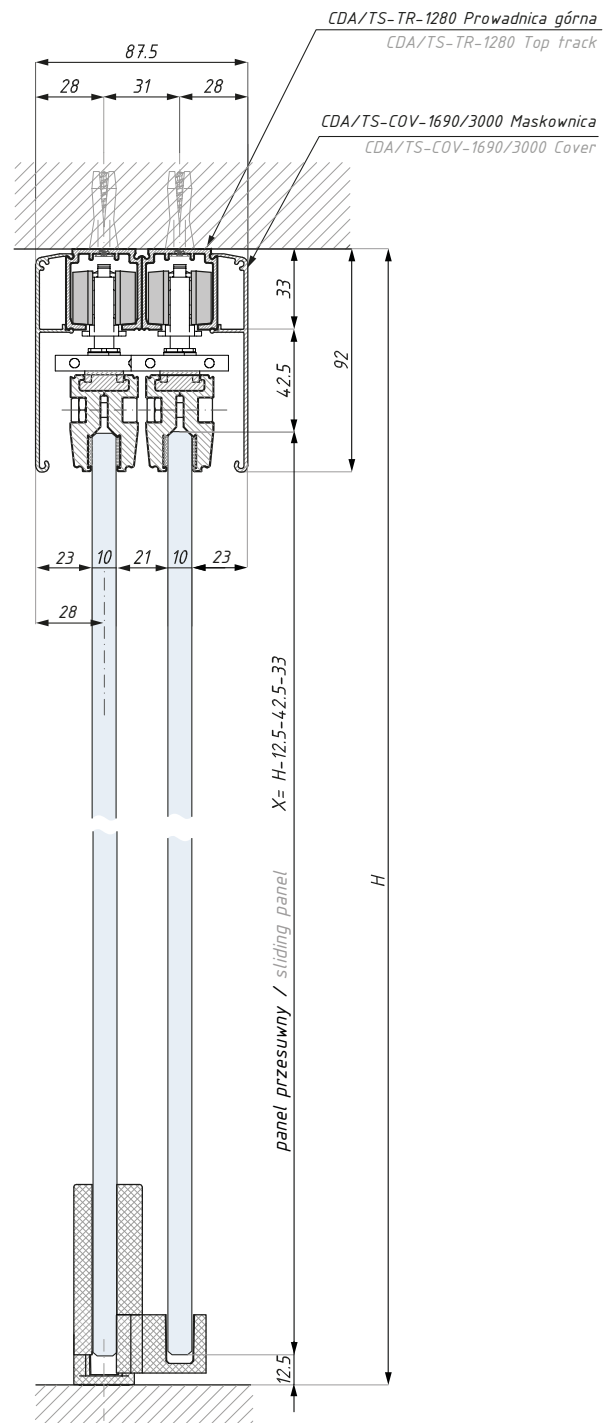
TERNO MULTI

Przekrój system TERNO MULTI
Section system TERNO MULTI

Montaż do ściany
Wall installation

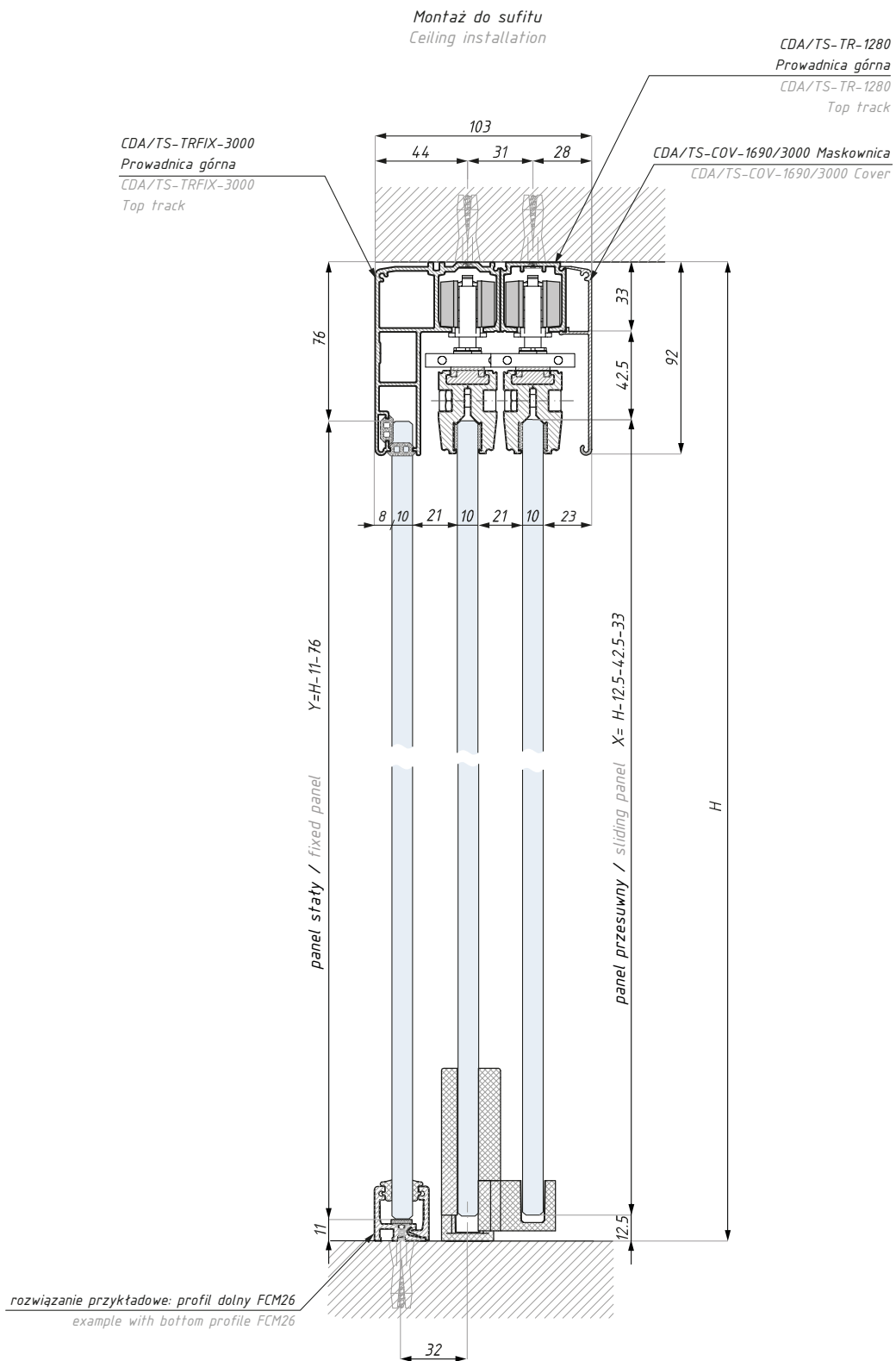


Montaż do sufitu
Ceiling installation



TERNO MULTI

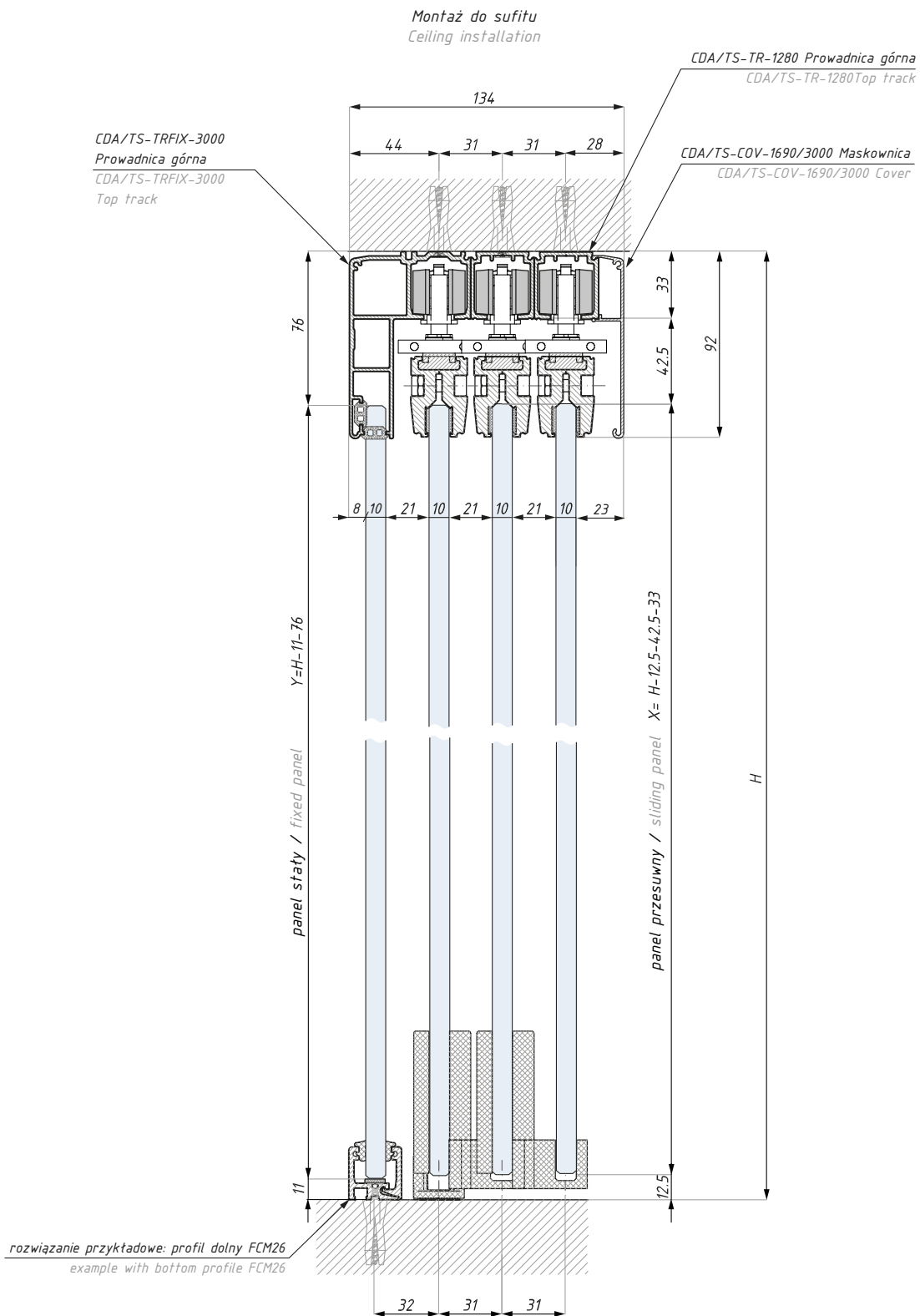
Przekrój system TERNO MULTI
Section system TERNO MULTI



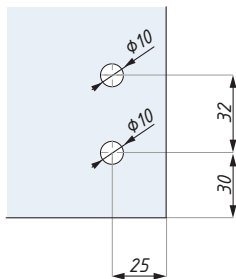
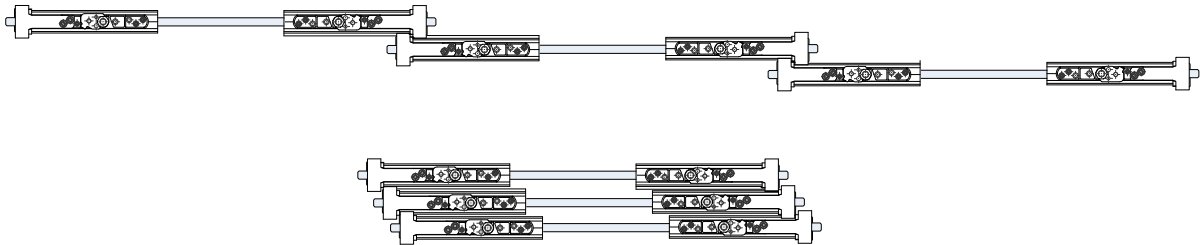
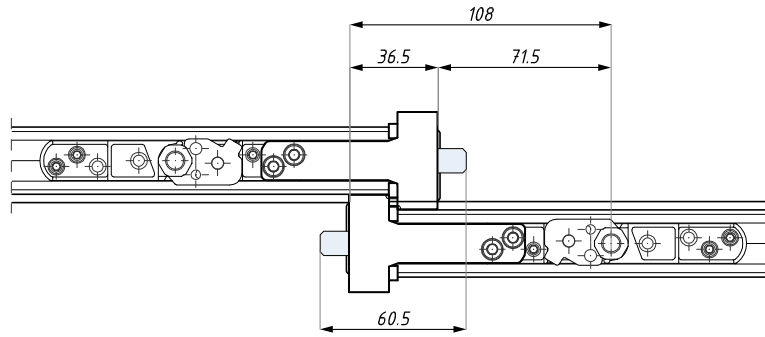
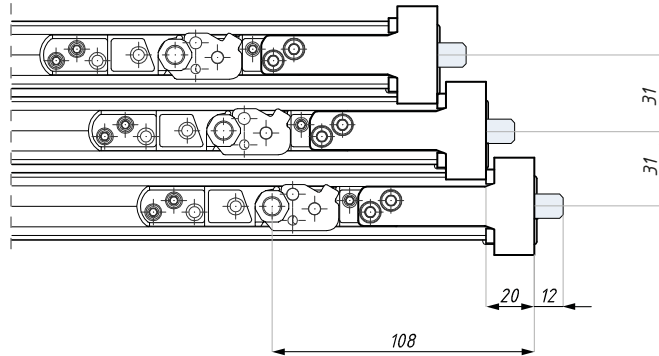
System z dwoma panelami przesuwными i panelem stałym
Two panels system: two sliding & one fixed

TERNO MULTI

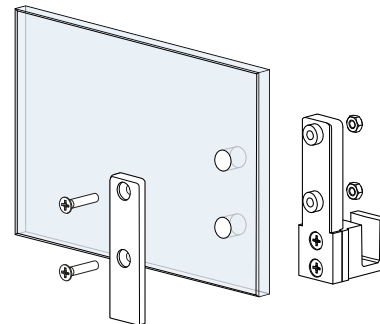
Przekrój system TERNO MULTI
Section system TERNO MULTI



System z trzema panelami przesuwanymi i panelem stałym
Three panels system: three sliding & one fixed



Przygotowanie szkła dla prowadnicy dolnej
Glass preparation for bottom track



Schemat montażu prowadnicy dolnej
Bottom track installation scheme