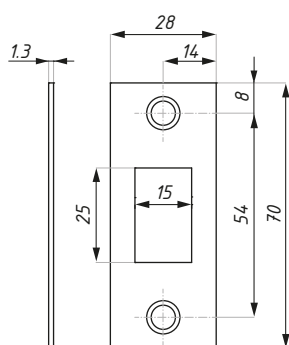
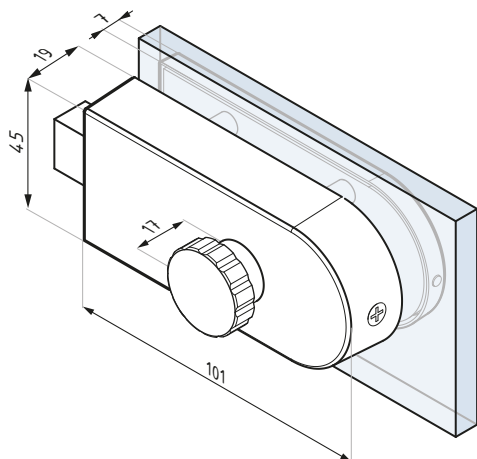
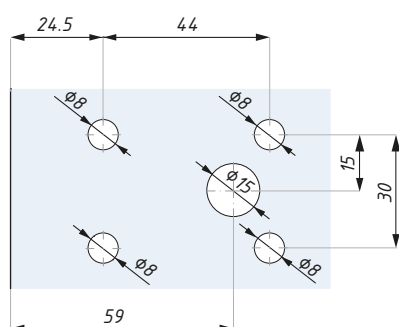


CDA/US628

Zamek ze wskaźnikiem obłożenia wc
Lock with with action button integrated
with occupancy indicator



Płytko do zamka
Keeper plate



Przygotowanie szkła
Glass preparation

Kod / Code	Materiał Material	Wykończenie Finish
CDA/US628SSS	stal nierdzewna / stainless steel	satyna / satin
CDA/US628PSS	stal nierdzewna / stainless steel	połysk / polish

grubość szkła (mm): 8; 10; 12

glass thickness (mm): 8; 10; 12