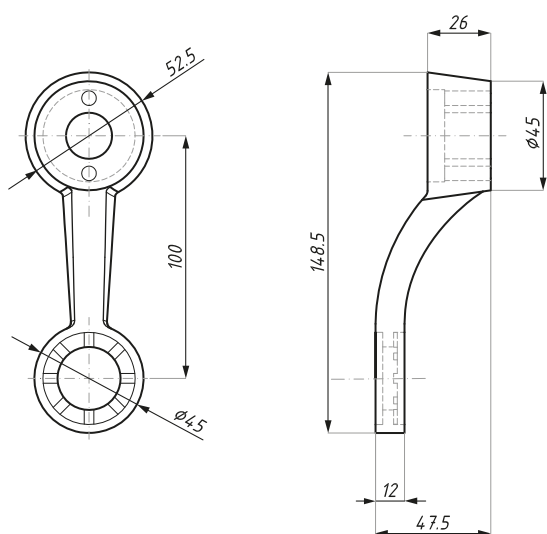


CDA/200NSP1

Mocowanie jednoramienne SPIDER F
ze stali nierdzewnej SUS 316
One way SPIDER F in SUS 316 stainless steel



Kod / Code

CDA/200NSP1SSS

Wykończenie / Finish

satyna / satin

materiał: SUS 316

materiał: SUS 316

waga produktu (kg): 0,44

item weight (kg): 0,44