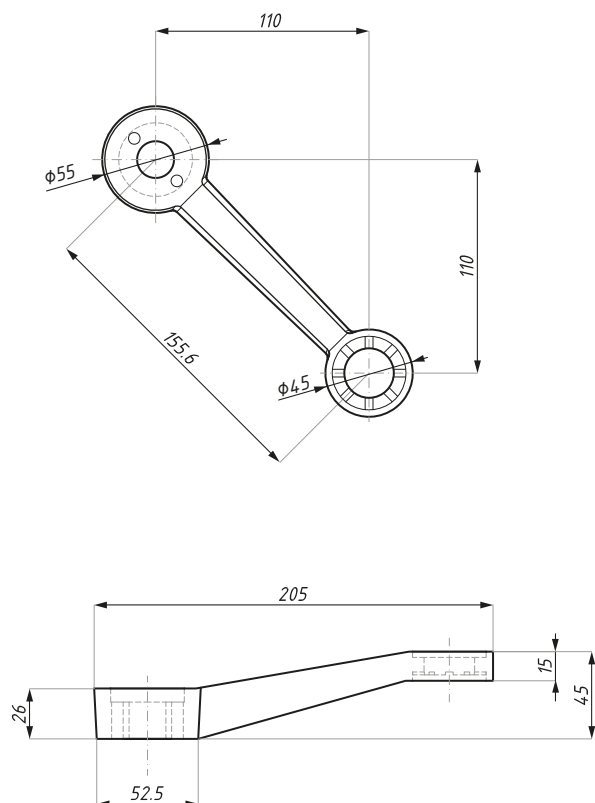


## CDA/220NSP1L

Mocowanie jednoramienne SPIDER F  
ze stali nierdzewnej SUS 316  
One way SPIDER F in SUS 316 stainless steel



### Kod / Code

CDA/220NSP1LSSS

materiał: SUS 316

waga produktu (kg): 0.73

### Wykończenie / Finish

satyna / satin

materiał: SUS 316

item weight (kg): 0.73