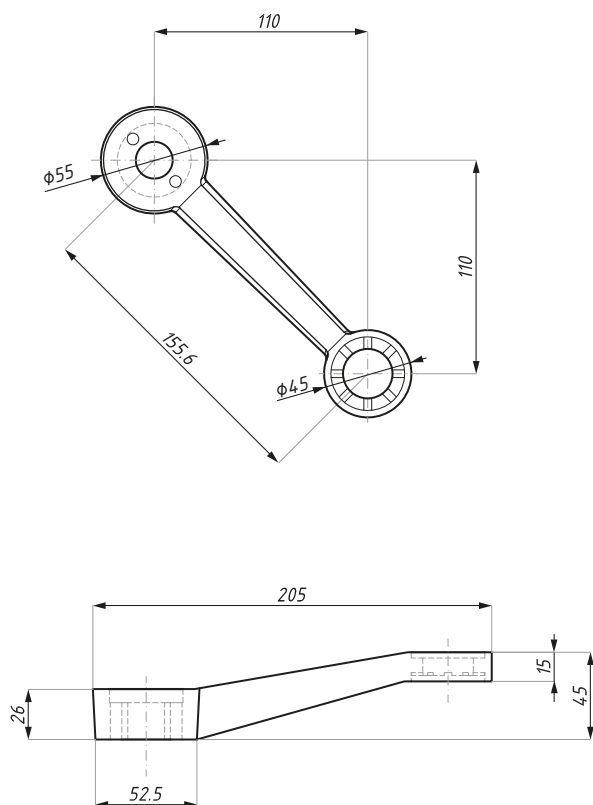


## CDA/220NSP1

Mocowanie jednoramienne SPIDER F  
ze stali nierdzewnej SUS 316  
One way SPIDER F in SUS 316 stainless steel


**Kod / Code**

CDA/220NSP1LSSS

**Wykończenie / Finish**

satyna / satin

materiał: SUS 316

material: SUS 316

waga produktu (kg): 0.73

item weight (kg): 0.73