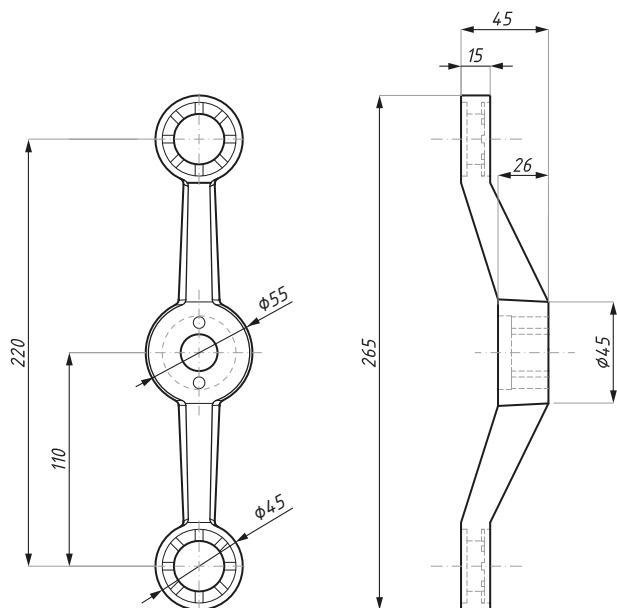


## CDA/220NSP2-180

Mocowanie dwuramiennie SPIDER F 180°  
ze stali nierdzewnej SUS 316

Two way SPIDER F 180° in SUS 316 stainless steel



### Kod / Code

CDA/220NSP2180SSS

### Wykończenie / Finish

satyna / satin

material: SUS 316

material: SUS 316

waga produktu (kg): 0,84

item weight (kg): 0,84