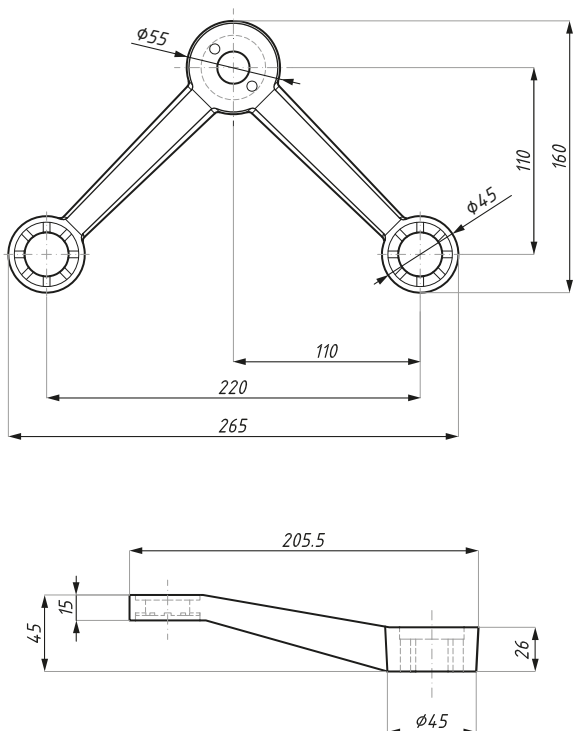


CDA/220NSP2-90

Mocowanie dwuramienne SPIDER F 90°
ze stali nierdzewnej SUS 316
Two way SPIDER F 90° in SUS 316 stainless steel



Kod / Code	Wykończenie / Finish
CDA/220NSP2-90SSS	satyna / satin
material: SUS 316	material: SUS 316
waga produktu (kg): 1,16	item weight (kg): 1,16