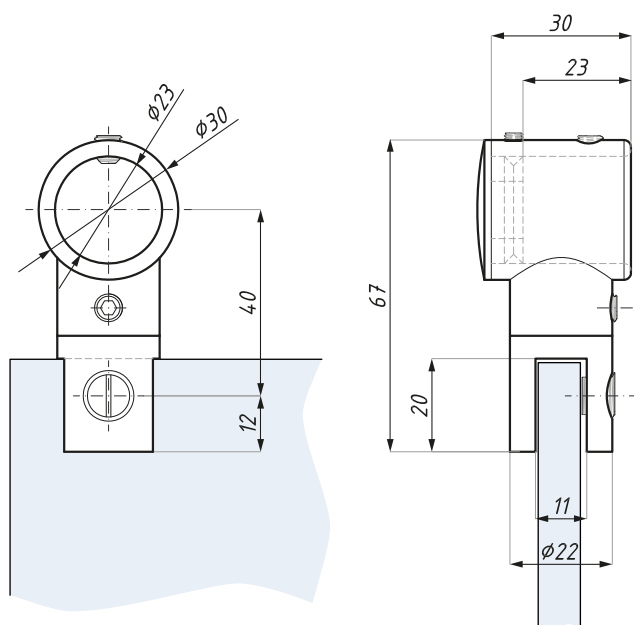


CB03BA

Łącznik końcowy szkło - reling
End connector



Kod / Code	Materiał / Material	Wykończenie / Finish
CB03BAPC	mosiądz / brass	chrom polysk / polished chrome
CB03BASC	mosiądz / brass	chrom satyna / satin chrome

grubść szkła (mm): 8; 10 glass thickness (mm) : 8; 10