

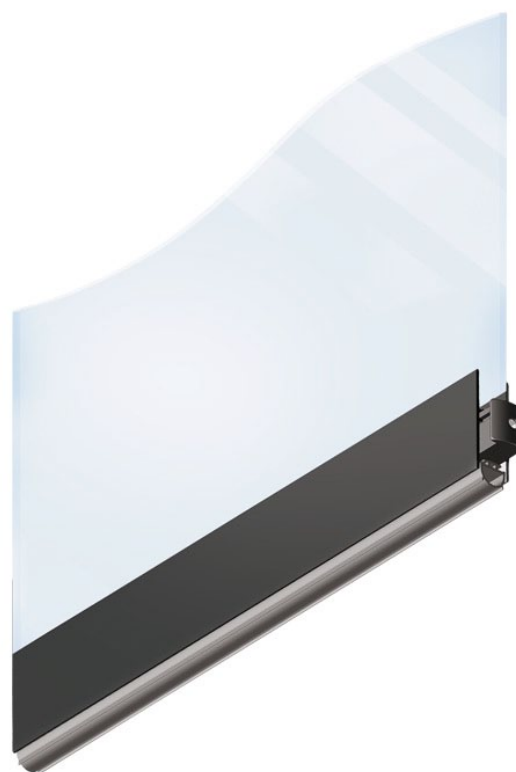
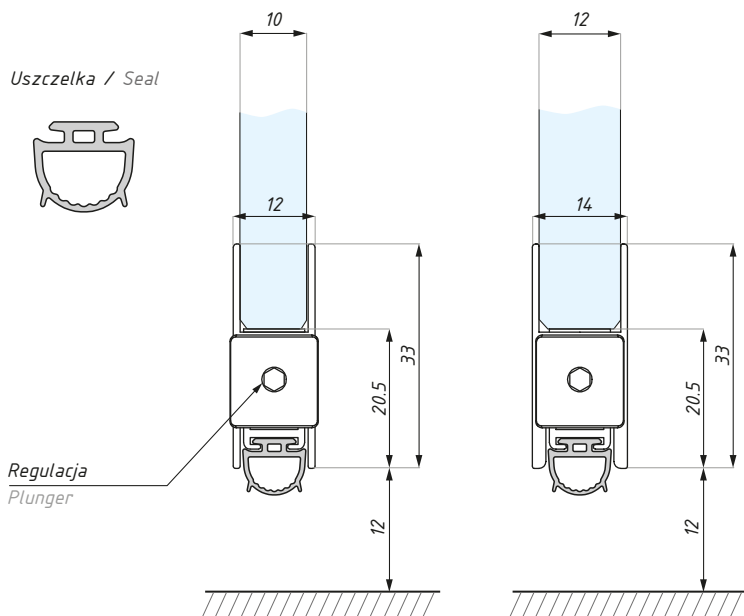


GARDA / LINEA NERA

KARTA TECHNICZNA / TECHNICAL INFORMATION

CCR

Listwa dolna z wysuwaną uszczelką
Bottom drop down seal



Kod / Code	Grubość szkła (mm) Glass thickness (mm)	Długość (mm)* Length (mm) *	Materiał Material	Wykończenie Finish
CCR930B10 NABL	10	930	aluminium / aluminium	anoda czarna / black anodised
CCR1030B12 NABL	12	1030	aluminium / aluminium	anoda czarna / black anodised

* **PRZYCINANIE DŁUGOŚCI:** możliwość skrócenia długości maksymalnie 130 mm po przeciwnej stronie przycisku

* **TRIMMING LENGTHS** up to 130 mm on the opposite side to the plunger

CDA Polska Sp. z o.o. Sp. k.

Ul. Robotnicza 60, 53-608 Wrocław



www.cdapolska.pl

www.oszkle.pl

www.sklep.cdapolska.pl



GARDA / LINEA NERA

KARTA TECHNICZNA / TECHNICAL INFORMATION

CCR

Listwa dolna z wysuwaną uszczelką
Bottom drop down seal

USZCZELKA / SEAL:

- Uszczelka wykonana z samogasnącego silikonu
- Certyfikat izolacyjności akustycznej **38dB Rw**

CERTYFIKAT:

- Przetestowane na **200 000** cykli zamykania.

- Balloon in self-extinguishing silicone
- Certified at **38dB Rw**

CERTIFICATIONS:

- Tested to **200 000** closing cycles.

INFORMACJE TECHNICZNE / TECHNICAL CHARACTERISTICS:

- Stopniowany mechanizm nożycowy (uszczelka opada w pierwszej kolejności po stronie zawiasów a w drugiej kolejności po stronie zamka)
- Przy otwarciu drzwi uszczelka chowa się w listwie
- Maksymalne wysunięcie uszczelki do 14 mm
- Elementy mechanizmu wykonane są ze stali ocynkowanej i wzmocnionego PA z 20% domieszką włókna szklanego
- Profile są wykonane ze stopu aluminium 6060 T6
- Zawiera uszczelkę domykającą

- Graduated scissor action (seal drops on hinge side before lock side).
- Mechanism removable from hinge side after fixing.
- 14 mm maximum drop.
- Galvanised steel flat springs and actuators in PA reinforced with 20% glassfibre.
- 6060 T6 aluminium alloy profiles.
- Closing plug included.

CDA Polska Sp. z o.o. Sp. k.

Ul. Robotnicza 60, 53-608 Wrocław



 www.cdapolska.pl

 www.oszkle.pl

 www.sklep.cdapolska.pl





CE

ITII®



 biuro@cdapolska.pl

 Wrocław: 71 797 80 28

 Warszawa: 22 675 05 89

 Gdynia: 58 719 28 78