

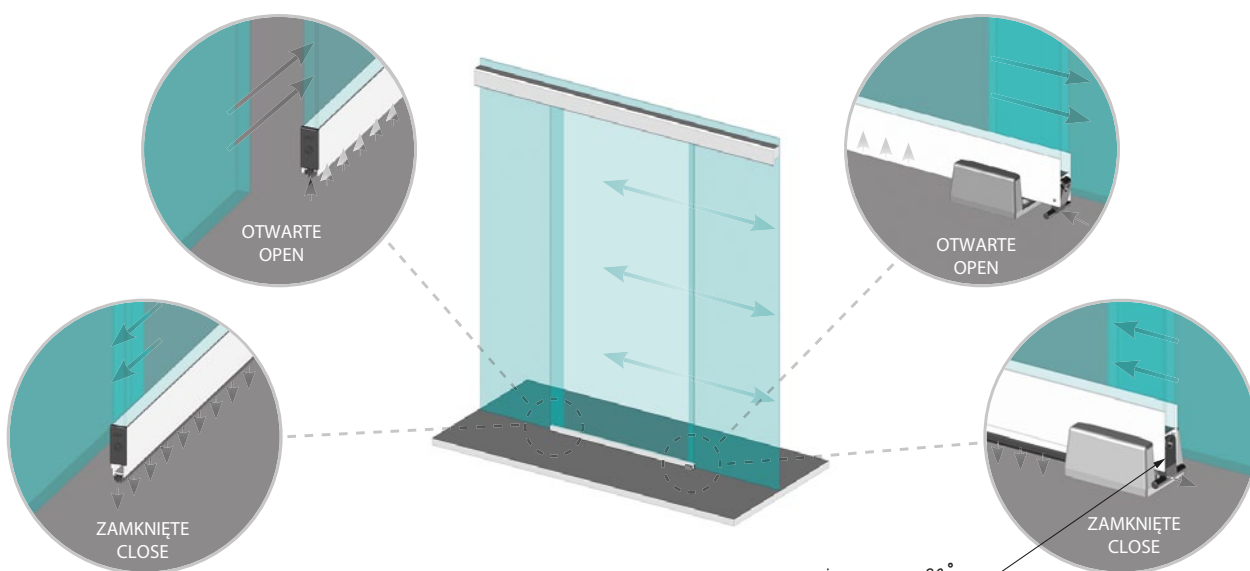
Listwa dolna z uszczelką do drzwi przesuwnych  
Drop down seal glass bottom slide

## LISTWA DOLNA Z USZCZELKĄ DO DRZWI PRZESUWNYCH

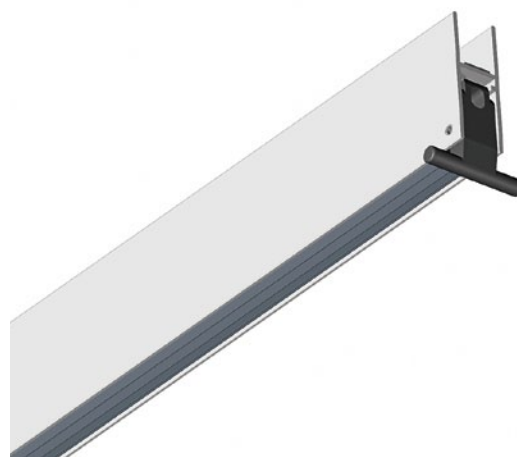
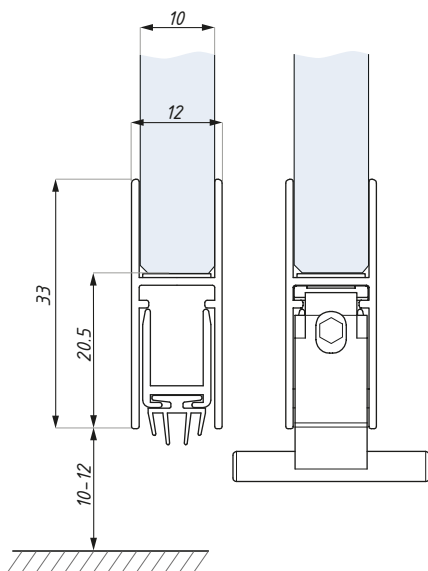
CCS to listwa z uszczelką, przeznaczona jest do montażu na dolnej krawędzi drzwi szklanych. Listwa jest łatwa w montażu a dzięki mechanizmowi nożycowemu samodzielnie adaptuje się do każdego rodzaju podłoża i wypełnia szczelinę pomiędzy drzwiami a podłogą. Listwa jest przystosowana dla osób niepełnosprawnych, zapewnia ochronę przed insektami i kurzem. Poprawia właściwości akustyczne drzwi szklanych.

## DROP DOWN SEAL GLASS BOTTOM SLIDE

It's a door bottom seal which closes the gap between the sliding door glass door bottom and the floor. It's easy to install and because of the graduated scissor action of the mechanism, it adapt itself to all kind of floors, even if not perfectly linear.



pozycja zaczepu 90°  
lever position 90°



## USZCZELKA / SEAL:

- 4 pióra uszczelki wykonane z samogasnącego silikonu
- 4 fins in self extinguishing coextruded thermoplastic

## INFORMACJE TECHNICZNE / TECHNICAL CHARACTERISTICS:

- Stopniowany mechanizm nożycowy – uszczelka opada w pierwszej kolejności po stronie prowadnicy dolnej (po stronie zaczepu), w drugiej kolejności po stronie zamka
- Automatycznie wysuwana uszczelka uruchamiana zaczepem przy końcowym domyku
- Maksymalne wysunięcie uszczelki do 14 mm
- Elementy mechanizmu wykonane są ze stali ocynkowanej i wzmocnionego PA z 20 % domieszką włókna szklanego
- Profile wykonane są ze stopu aluminium 6060 T6
- Zawiera uszczelkę domykającą
- Graduated scissor action (seal drops on sliding door guide side before lock side)
- Automatic dropdown seal with reverse actuation by lever, drove by sliding door guide
- 14 mm maximum drop.
- Galvanised steel flat springs and actuators in PA reinforced with 20% glassfibre
- 6060 T6 aluminium alloy profiles
- Closing plug included

### CERTIFICATIONS:

- Tested to 200,000 closing cycle

### CERTYFIKAT:

- Przetestowane na 200,000 cykli zamykania

Kod / Code	Wykończenie Finish	Grubość szkła (mm) Glass thickness (mm)	Długość (mm)* Length (mm) *	Materiał Material
CCS1030A10 PAX	połyskowy alinox / polished alinox	10	1030	aluminium / aluminium
CCS1030A10 NA	anoda srebrna / silver anodized	10	1030	aluminium / aluminium

\* **PRZYCINANIE DŁUGOŚCI:** możliwość skrócenia długości maksymalnie 130 mm po przeciwnej stronie przycisku

\* **TRIMMING LENGTHS** up to 130 mm on the opposite side to the plunger